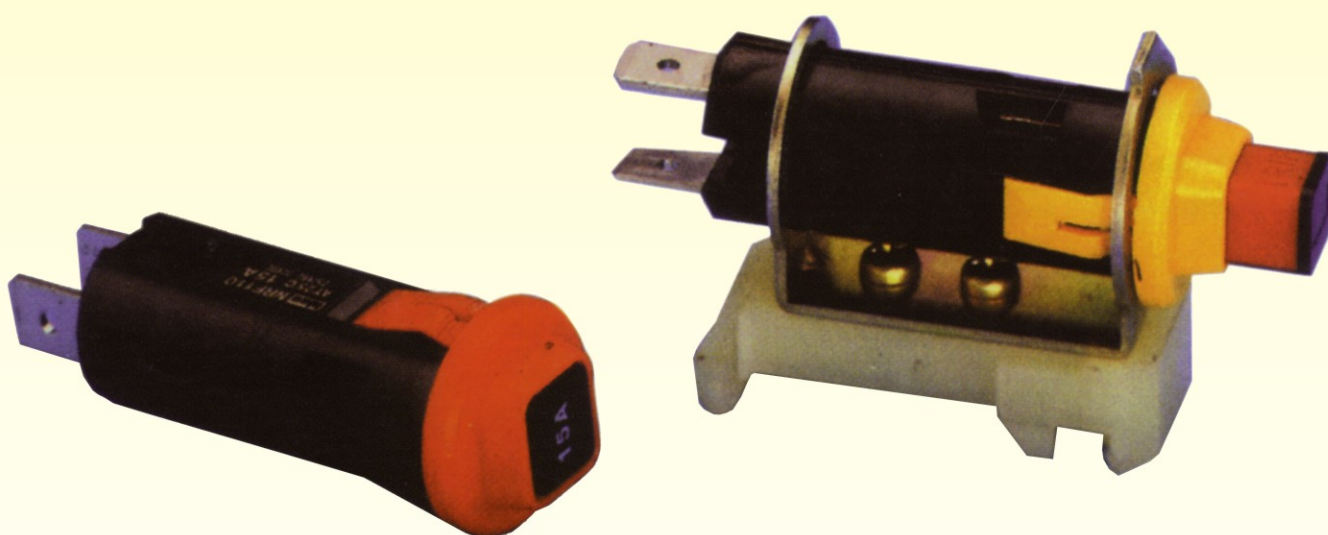


FUSIBLES TERMICOS / SERIE NRF



AEA / BUENOS AIRES

Ventas: (011) 4574-2691/2

Fax ventas: (011) 4574-1555 int. 253

Fax: (011) 4574-2400

Conmutador: (011) 4574-1555

ventas@aea.com.ar

servicioalcliente@aea.com.ar

AEA / SANTA FE - ENTRE RIOS

(0341) 453-6045 - Fax: (0341) 455-2924

Celular: (0341) 15-508-7171

ventasantafe@aea.com.ar

ventasentrieros@aea.com.ar

AEA / CORDOBA

Celular: (0351) 15-529-3457

Fax: (0351) 489-2636

ventascba@aea.com.ar

AEA / MAR DEL PLATA

Celular: (0223) 15-448-4750

ventasmdp@aea.com.ar

AEA / CUYO

Celular: (0261) 15-506-0760

ventascuyo@aea.com.ar

www.aea.com.ar

FUSIBLES TERMICOS

Características

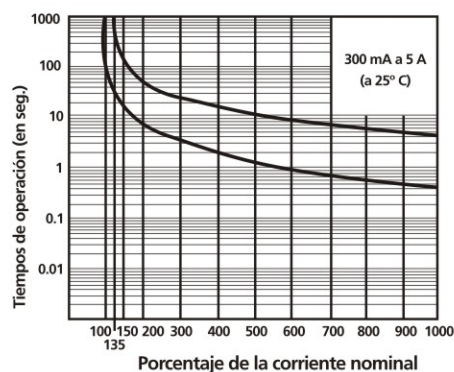
Modelos y forma de pedir

MODELO	CONTACTO AUXILIAR	INTERRUPTOR MANUAL
NRF110 - <input type="checkbox"/>	NO	NO
NRF111 - <input type="checkbox"/>	SI	NO
NRF210 - <input type="checkbox"/>	NO	SI
NRF211 - <input type="checkbox"/>	SI	SI

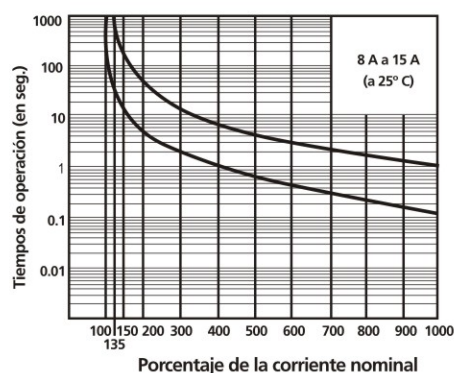
Especificar el calibre deseado:
300 mA, 500 mA, 1 A, 2 A, 3 A, 5 A, 8 A 10 A, 15 A

Tiempos de disparo

CALIBRES
DESDE 300 mA
HASTA 5 A



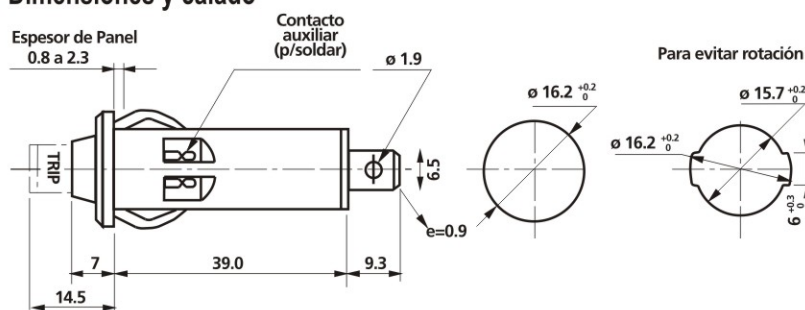
CALIBRES
DESDE 8 A
HASTA 15 A



Características Técnicas

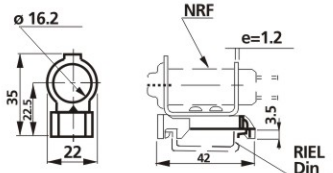
Método de protección	Accionamiento térmico
Circuito interno	Serie
Nº de polos	Unipolar
Tensión de trabajo	32 Vcc, 250 Vca (máximo).
Corriente nominal	300 mA, 500 mA, 1 A, 2 A 3 A, 5 A, 8 A, 10 A, 15 A.
Capacidad de corte	Para calibre de 300 mA a 5 A: 6 x In. Para calibre de 8 A a 15 A: 10 x In.
Contacto auxiliar	1 NA, 50 mA, 125 Vca/32 Vcc.
Temperatura de referencia	25° C
Temperatura de trabajo	-10° C a + 60° C
Temperatura de disparo	Ver curvas
Tiempo de reposición	60 seg mínimo
Vida útil	Durabilidad por sobrecargas (200%IN, 1.000 operaciones como mínimo. Vida mecánica del modelo con interruptor: 240 operaciones como mínimo.
Resistencia de aislación	Mínimo: 100 M Ω (a 500 Vcc).
Rigidez dieléctrica	Entre contactos principales y entre contacto principal y masa: 2.000 Vca durante 1 minuto. Entre contacto principal y contacto auxiliar: 1.500 Vca, 1 minuto.

Dimensiones y calado



Accesorios para montaje sobre Riel DIN

Todas las dimensiones en mm.



Código: NRF-D