

Variadores de Velocidad

SERIE SY6600

SERIE SY8000



AEA / BUENOS AIRES

Ventas: (011) 4574-2691/2

Fax ventas: (011) 4574-1555 int. 253

Fax: (011) 4574-2400

Commutador: (011) 4574-1555

ventas@aea.com.ar

servicialcliente@aea.com.ar

AEA / SANTA FE - ENTRE RIOS

(0341) 453-6045 - Fax: (0341) 455-2924

Celular: (0341) 15-508-7171

ventasantafe@aea.com.ar

ventasentrieros@aea.com.ar

AEA / CORDOBA

Celular: (0351) 15-529-3457

Fax: (0351) 489-2636

ventascba@aea.com.ar

AEA / MAR DEL PLATA

Celular: (0223) 15-449-7805

ventasmdp@aea.com.ar

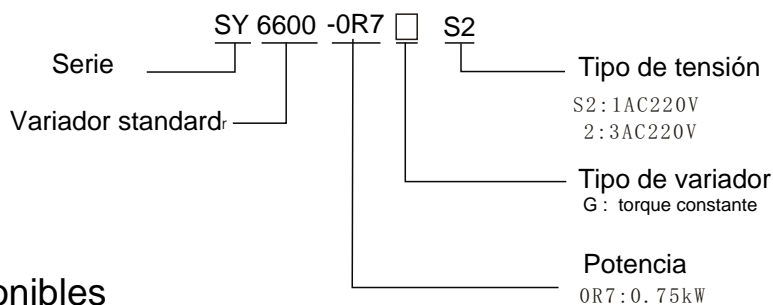
AEA / CUIYO

ventascuyo@aea.com.ar

SERIE SY6600

Parametro	Especificaciones
Frecuencia de salida	0 a 600.0Hz
Frecuencia de portadora	1.0 a 15.0 KHz
Resolucion de frecuencia	Digital : 0.01Hz, Analogica: Max. Fecuencia x 0.1%
Modo de control	V/F
Torque inicial	150% a 0.5Hz
Rango de regulacion de velocidad	1 : 100
Precision de estabilizacion de velocidad	+ - 0,5%
Capacidad de sobrecarga	150% durante 60 seg. 180% durante 1 seg.
Incremento de torque	Automatico o Manual desde 0.1% a 30.0%
Curva V/F	Lineal o curva S
Curva aceleración / desaceleración	Lineal o curva S, tiempos de aceleracion y desaceleracion. Rangos de tiempo de 0.1s a 3600.0s
Funciones de freno por CC	Frecuencia 0.0 Hz a 10.0Hz. Tiempo de frenado: 0.0s a 50.0s. Corriente 0.0 a 150%
Jogging	Rango de frecuencia de jogging: 0.0Hz a P0.13 Tiempo de aceleración / desaceleración jogging : 0.0 a 3600.0s
Operación multi-step	Hasta 16 velocidades
PID incorporado	Sistemas de control de lazo cerrado
Regulacion automatica de tension (AVR)	Cuando la tensión de alimentación cambia automaticamente mantiene constante la tensión de salida
Puerto RS485	Comunicación Modbus

Eleccion del modelo



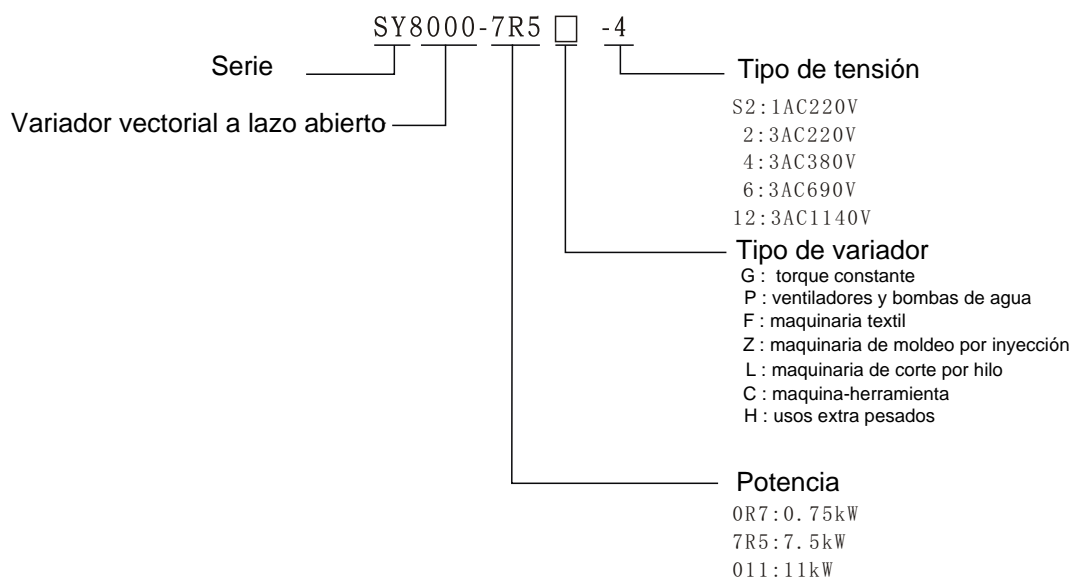
Modelos Disponibles

Modelo de Variador	Tensión de entrada	Potencia (KW)	Corriente entrada (A)	Corriente Salida (A)	Potencia Motor (KW)
SY6600-0R4G-S2	Monofasico 220V Rango de Tension -15% a +15%	0.4	5.4	2.3	0.4
SY6600-0R7G-S2		0.75	8.2	4.5	0.75
SY66001R5G-S2		1.5	14.2	7.0	1.5
SY6600-2R2G-S2		2.2	23.0	10.0	2.2

SERIE SY8000

Parametro	Especificaciones
Frecuencia de salida	0 a 600.0Hz
Frecuencia de portadora	1.0 a 15.0 KHz
Resolucion de frecuencia	Digital : 0.01Hz, Analogica: Max. Frecuencia x 0.1%
Modo de control	Vectorial a Lazo abierto V/F
Torque inicial	Tipo G: 150% a 0.5Hz
Rango de regulacion de velocidad	1 : 100
Precision de estabilizacion de velocidad	+ - 0,5%
Capacidad de sobrecarga	Tipo G: 150% durante 60 seg. 180% durante 1 seg.
Incremento de torque	Automatico o Manual desde 0.1% a 30.0%
Curva V/F	Lineal o curva S
Curva aceleración / desaceleración	Lineal o curva S, tiempos de aceleracion y desaceleracion. Rangos de tiempo de 0.1s a 3600.0s
Funciones de freno por CC	Frecuencia 0.0 Hz a 10.0Hz. Tiempo de frenado: 0.0s a 50.0s. Corriente 0.0 a 150%
Jogging	Rango de frecuencia de jogging: 0.0Hz a P0.13 Tiempo de aceleracion / desaceleracion jogging : 0.0 a 3600.0s
Operación multi-step	Hasta 8 velocidades
PID incorporado	Sistemas de control de lazo cerrado
Regulacion automatica de tension (AVR)	Cuando la tensión de alimentación cambia automaticamente mantiene constante la tensión de salida
Puerto RS485	Comunicación Modbus

Eleccion del modelo



Modelos Disponibles

Modelo de Variador	Tensión de entrada	Potencia (KW)	Corriente entrada (A)	Corriente Salida (A)	Potencia Motor (KW)
SY8000-0R7G-4	Trifasico 380V Rango de Tension -15% a +15%	0.75	3.4	2.5	0.75
SY8000-1R5G-4		1.5	5.0	3.7	1.5
SY8000-2R2G-4		2.2	5.8	5.0	2.2
SY8000-004G/5R5P-4		4.0/5.5	10.0/15.0	9.0/13.0	4.0/5.5
SY8000-5R5G/7R5P-4		5.5/7.5	15.0/20.0	13.0/17.0	5.5/7.5
SY8000-7R5G/011P-4		7.5/11.0	20.0/26.0	17.0/25.0	7.5/11.0
SY8000-011G/015P-4		11.0/15.0	26.0/35.0	25.0/32.0	11.0/15.0
SY8000-015G/018P-4		15.0/18.5	35.0/38.0	32.0/37.0	15.0/18.5
SY8000-018G/022P-4		18.5/22.0	38.0/46.0	37.0/45.0	18.5/22.0
SY8000-022G/030P-4		22.0/30.0	46.0/62.0	45.0/60.0	22.0/30.0
SY8000-030G/037P-4		30.0/37.0	62.0/76.0	60.0/75.0	30.0/37.0
SY8000-037G/045P-4		37.0/45.0	76.0/90.0	75.0/90.0	37.0/45.0
SY8000-045G/055P-4		45.0/55.0	90.0/105.0	90.0/110.0	45.0/55.0
SY8000-055G/075P-4		55.0/75.0	105.0/140.0	110.0/150.0	55.0/75.0
SY8000-075G/090P-4		75.0/90.0	140.0/160.0	150.0/176.0	75.0/90.0
SY8000-090G/110P-4		90.0/110.0	160.0/210.0	176.0/210.0	90.0/110.0
SY8000-110G/132P-4		110.0/132.0	210.0/240.0	210.0/253.0	110.0/132.0
SY8000-132G/160P-4		132.0/160.0	240.0/290.0	253.0/300.0	132.0/160.0
SY8000-160G/185P-4		160.0/185.0	290.0/330.0	300.0/340.0	160.0/185.0
SY8000-185G/200P-4		185.0/200.0	330.0/370.0	340.0/380.0	185.0/200.0
SY8000-200G/220P-4		200.0/220.0	370.0/410.0	380.0/420.0	200.0/220.0
SY8000-220G/250P-4		220.0/250.0	410.0/460.0	420.0/470.0	220.0/250.0
SY8000-250G/280P-4		250.0/280.0	460.0/500.0	470.0/520.0	250.0/280.0
SY8000-280G/315P-4		280.0/315.0	500.0/580.0	520.0/600.0	280.0/315.0
SY8000-315G/350P-4		315.0/350.0	580.0/620.0	600.0/640.0	315.0/350.0
SY8000-350G/400P-4		350.0/400.0	620.0/670.0	640.0/690.0	350.0/400.0

Consulte por otros Modelos y/o variantes