



aea.com.ar



SEÑALES ACÚSTICAS

SEÑALES ACÚSTICAS

MSSA-03/19

CAMPANAS INDUSTRIALES - MODELO CI-2 CARACTERÍSTICAS TÉCNICAS (Según ensayos realizados por INTI)

Tensión de alimentación (V)*	6	12	24	48	110	220				
Corriente promedio (A)	1,15	0,48	0,3	0,13	0,07	0,04				
Distancia (metros)	1	2	3	4	5	10	20	40	80	160
Nivel sonido (db A)	94	91	85	83	81	76	68	62	56	50

*Se admite una variación de +10% y -20%.

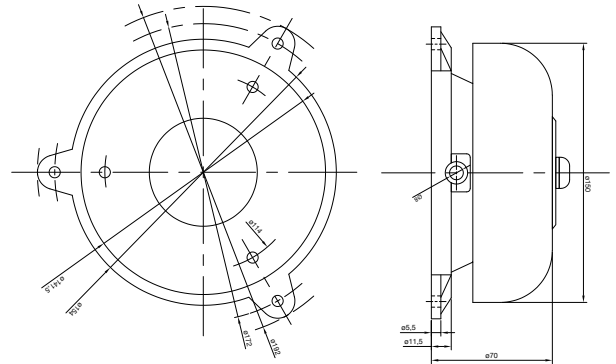


ZUMBADORES CARACTERÍSTICAS TÉCNICAS

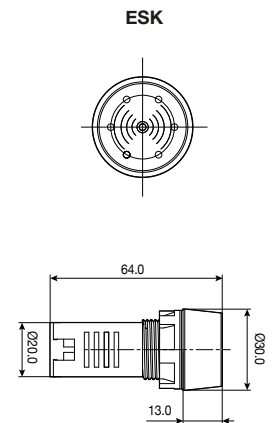
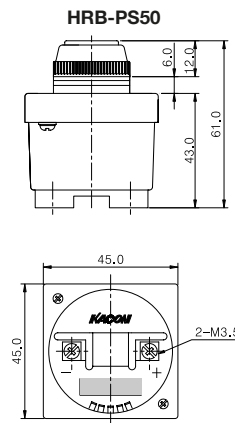
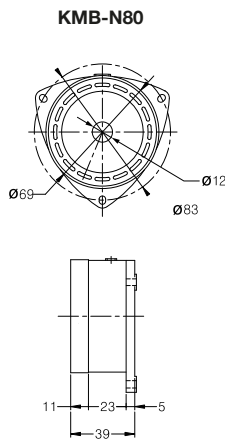
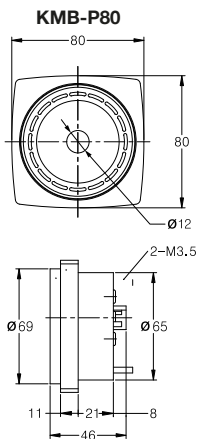
MODELO	MONTAJE	NIVEL SONORO A 1 M	CONSUMO	TENSIÓN DE ALIMENTACIÓN
HRB-PS50	Embutido en panel calado: Ø 30 mm	60 dbA	4 VA	110-220 VCA 12-24 VCA/CC
KMB-P80	Embutido en panel calado: Ø 67 mm	80 dbA	8 VA	220 VCA
				110 VCA
				24 VCC
KMB-N80	Sobre panel	60 dbA	6 VA	220 VCA
				110 VCA
				24 VCC
ESK	Embutido en panel calado: Ø 22 mm	60 dbA ⁽²⁾	4 VA	24 VCC
				12 VCC
				220 VCA
				24 VCA/CC

⁽²⁾ Puede sonar continuo o intermitente cambiando un puente.

DIMENSIONES



DIMENSIONES



AEA CABA – GBA
Ventas: (011) 4574.2691/2
Fax ventas: (011) 4574.1555 int. 253
Fax: (011) 4574.2400
Conmutador: (011) 4574.1555
ventas@aea.com.ar
servicioalcliente@aea.com.ar

AEA CUYO
ventascuyo@aea.com.ar

AEA SANTA FE – ENTRE RÍOS
Ventas: (0341) 453.6045
Fax: (0341) 455.2924
Celular: (0341) 508.7171
ventassantafe@aea.com.ar
ventasentrieros@aea.com.ar

AEA MAR DEL PLATA
Celular: (0223) 15.449.7805
ventasmdp@aea.com.ar

AEA CÓRDOBA
ventasba@aea.com.ar

AEA NEA
ventasnea@aea.com.ar

AEA NOA
ventasnoa@aea.com.ar