

## Zocalos

Reles		Estandar (DIN 35mm)	Borne protegido (DIN 35mm)	Para Circuito Impreso
Modelos	RJ1S	SJ1S-05B	SJ1S-07L	SJ1S-61
	RJ2S	SJ2S-05B	SJ2S-07L	SJ2S-61

### Reemplazo de sujetadores

Modelo	A usar en zocalo
SJ9Z-C1	SJ1S-05B, SJ1S-07L, SJ2S-05B, SJ2S-07L

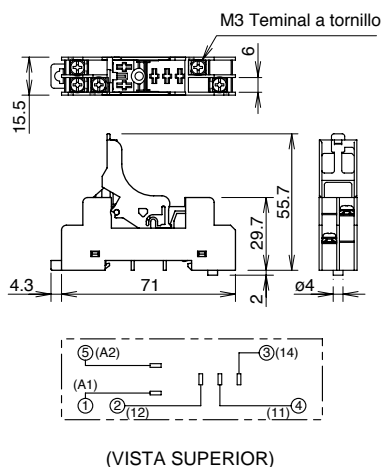
### Puentes para zocalos SJ

Polos	Modelos	Cantidad
2	SJ9Z-JF2	Cantidad minima 10u.
5	SJ9Z-JF5	
8	SJ9Z-JF8	
10	SJ9Z-JF10	

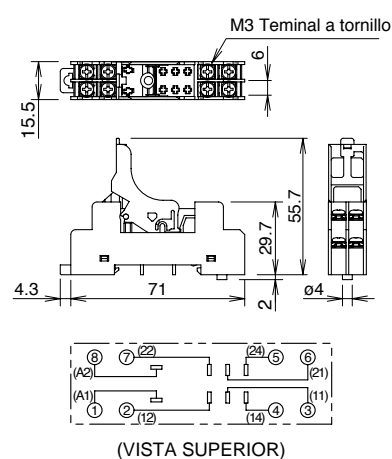
## Dimensiones

### Zocalos estandar montaje riel DIN 35mm

SJ1S-05B

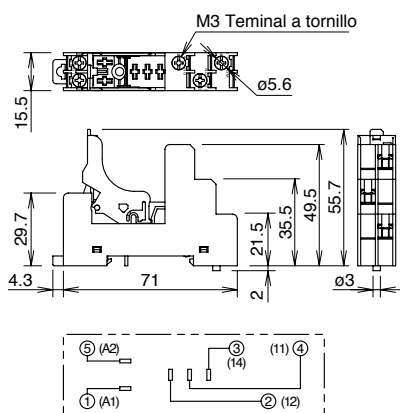


SJ2S-05B

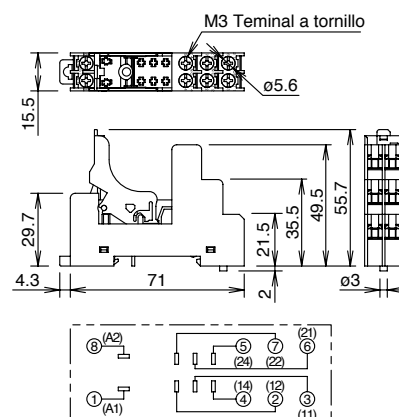


### Zocalos borne protegido montaje riel DIN 35mm

SJ1S-07L



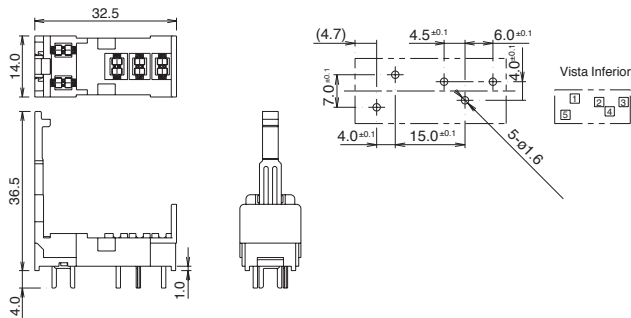
SJ2S-07L



### Dimensiones

#### Zocalos montaje circuito impreso

SJ1S-61



SJ2S-61

