

GT5P

Timer Electrónico Miniatura

- Tamaño Compacto
- Contacto Simple Inversor 5A
- Tres Modos de Operación



UL, CSA, TÜV, EN

Estandar Donde Aplica	Sello	Certificado
UL508		UL/c-UL No. E55996
CSA C22.2 No.14		CSA No. LR66809
EN61812-1		TÜV
		CE

▣ Rangos de Tiempo

Codigo	Escalas
1S	0.1 seg ~ 1 seg
3S	0.1 seg ~ 3 seg
6S	0.1 seg ~ 6 seg
10S	0.2 seg ~ 10 seg
30S	0.5 seg ~ 30 seg
60S	1 seg ~ 60 seg
3M	3 seg ~ 3 min
6M	6 seg ~ 6 min
10M	10 seg ~ 10 min

▣ Características

Modo de Operacion	Contacto	Salida	Rango de Tiempo	Tension de Alimentacion	Modelos
Demorado a la Conexion	1 Inversor	24VCC 120VCA 5A	10S	AC100~120V	GT5P-N10SA100
			30S		GT5P-N30SA100
		240VCA 3A	6S	AC200~240V	GT5P-N6SA200
			30S		GT5P-N30SA200
Intermitente	1 Inversor	24VCC 5A	3S	AC200~240V	GT5P-F3SA200
		240VCA 3A	3S		AC/DC24V
Pulso	1 Inversor	240VCA 3A	3S	AC200~240V	GT5P-P3SA200

▣ Contactos

Configuracion	1 inversor SPDT	
Tensión admisible	250VCA · 150VCC	
Corriente admisible	5A	
Potencia admisible (carga resistiva)	CA960VA CC120W	
Característica de la Carga	Carga resistiva	240VCA · 3A 120VCA/24VCC · 5A
	Carga inductiva $\cos\phi=0.3-0.4$ L/R=15ms	240VCA · 0.8A 120VCA · 1.4A 24VCC · 1.7A
Vida útil	Eléctrica	100.000 operaciones min.
	Mecánica	20.000.000 oper. min.

Minima carga aplicable DC5V 10mA

GT5P

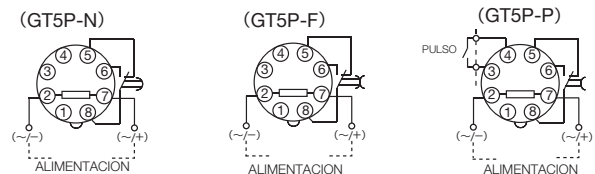
❑ Especificaciones

Modelos	GT5P-N	GT5P-F	GT5P-P
Estandar	2 (IEC60664-1)		
Alimentacion	A200	AC200~240V (50/60Hz)	
	A100	AC100~120V (50/60Hz)	
	AD24	AC24V (50Hz/60Hz) /DC24V	
	D12	DC12V	
Temperatura trabajo	-10~+50°C		
Temperatura almacenado	-30~+70°C		
Humedad trabajo	35~85%RH		
Humedad almacenado	30~85%RH		
Tiempo de reset	100ms		
Error por repeticion	±0.2%±10ms		
Error de tension	±0.5%±20ms		
Error por temperatura	±3%		
Error de ajuste	±10%		
Resistencia de aislacion	100MΩ DC500V		
Rigidez dielectrica	CA 2000V	1 minuto (entre alimentacion y terminales de salida)	
	CA 2000V	1 minuto (entre contactos de diferentes polos)	
	CA 1000V	1 minuto (entre contactos del mismo polo)	
Resistencia a la vibracion	98m/s ²		
Resistencia al impacto	98m/s ² 490m/s ²		
Consumo	A200	3.9VA (60Hz)	5.6VA (60Hz)
	A100	2.3VA (60Hz)	2.9VA (60Hz)
	AD24	1.3VA (60Hz) /0.5W	1.2VA (60Hz) /0.5W
	D12	0.6W	0.6W
Dimensiones	36H×29W×81.5Dmm		
Peso	49g		

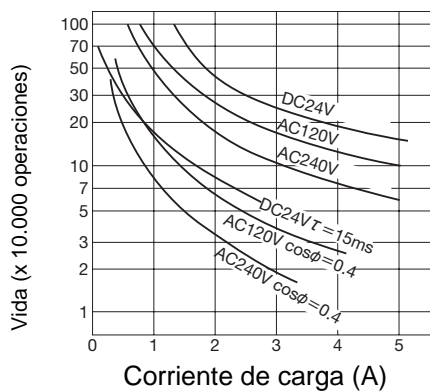
❑ Diagramas de tiempo

Operación	Item	Ciclo de trabajo
Demorado a la conexión	Nº de terminal	Tiempo ajustado
	2-7 (ALIMENTACION)	
	5-8 (NC)	
	6-8 (NA)	
	ALIMENTACION	
Intermitente	Nº de terminal	Tiempo ajustado
	2-7 (ALIMENTACION)	
	5-8 (NC)	
	6-8 (NA)	
	ALIMENTACION	
Pulso	Nº de terminal	
	2-7 (ALIMENTACION)	
	3-4 ENTRADA DE PULSO	
	5-8 (NC)	
	6-8 (NA)	

CONEXIONES

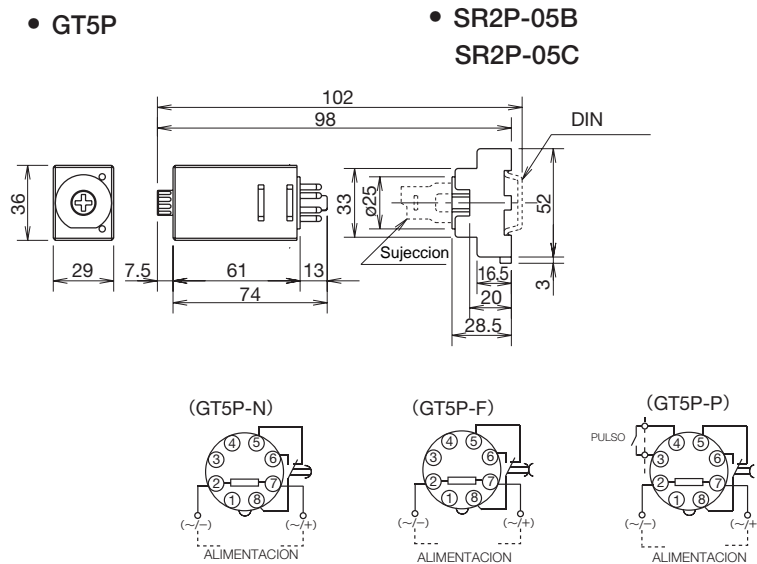


● Vida Electrica



Dimensiones

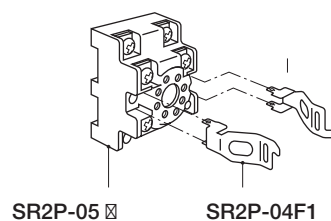
(mm)



Zocalos y Accesorios

Zocalo	Estilo	Cable	Capacidad de contacto	Resorte de Sujecion
SR2P-05B	8-pines octal	2-#12AWG	300V, 10A	SR2P-04F1
SR2P-05C	8-pines octal	2-#12AWG	300V, 10A	SR2P-04F1

- ZOCALOS SR2P-05B/SR2P-05C PARA GT5P



- Características

Timer	Zocalo	Terminal	Torque
GT5P	SR2P-05B SR2P-05C	M3.5	1.0~1.3N·m