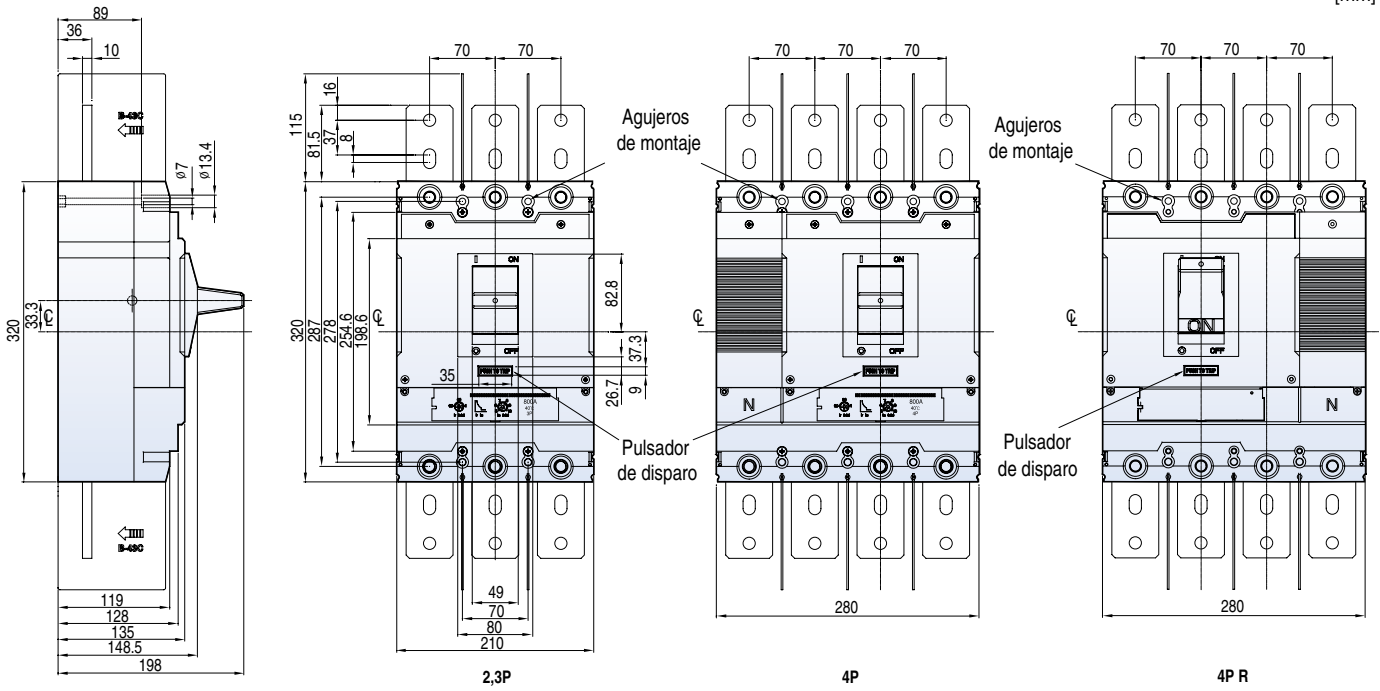


Dimensiones

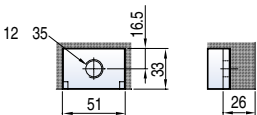
Susol

TS800

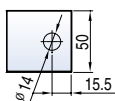
[mm]



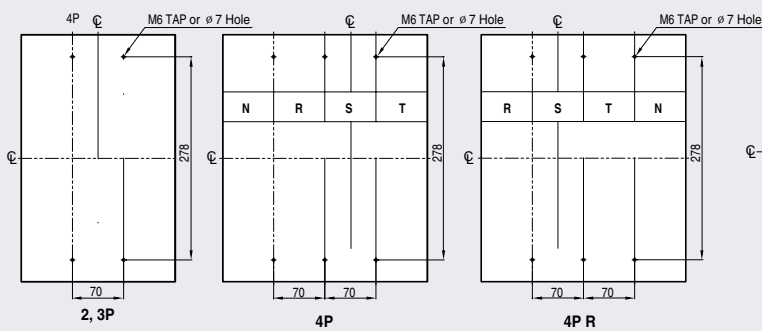
Seccion del terminal



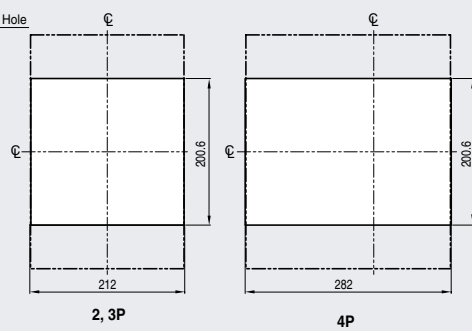
Conductor



Perforacion del panel



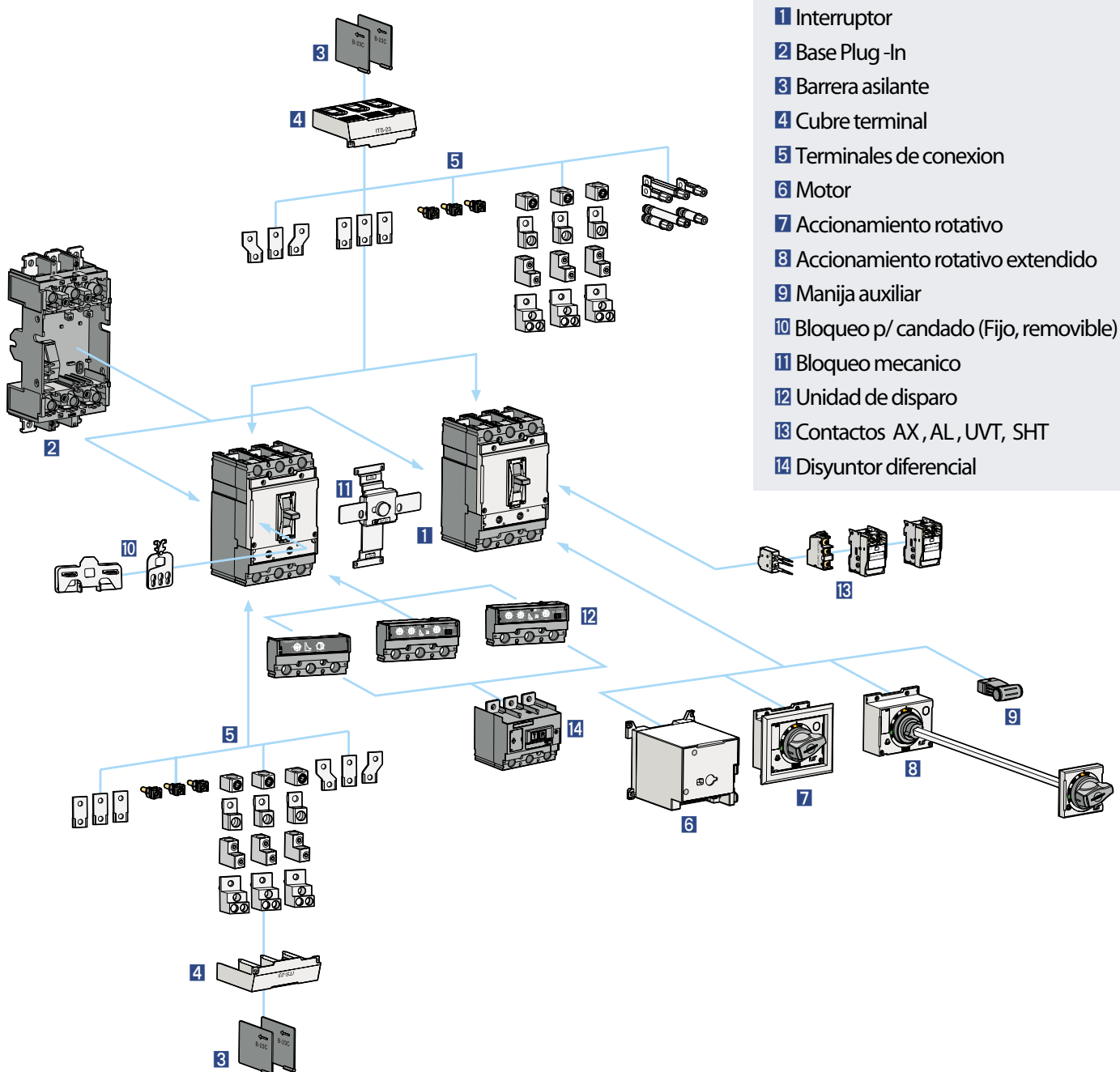
Corte frontal del panel



Accesorios para las series TD/TS hasta 800A

Susol

Diagrama



- 1** Interruptor
- 2** Base Plug-In
- 3** Barrera asilante
- 4** Cubre terminal
- 5** Terminales de conexión
- 6** Motor
- 7** Accionamiento rotativo
- 8** Accionamiento rotativo extendido
- 9** Manija auxiliar
- 10** Bloqueo p/ candado (Fijo, removible)
- 11** Bloqueo mecánico
- 12** Unidad de disparo
- 13** Contactos AX, AL, UVT, SHT
- 14** Disyuntor diferencial