

# Dimensiones

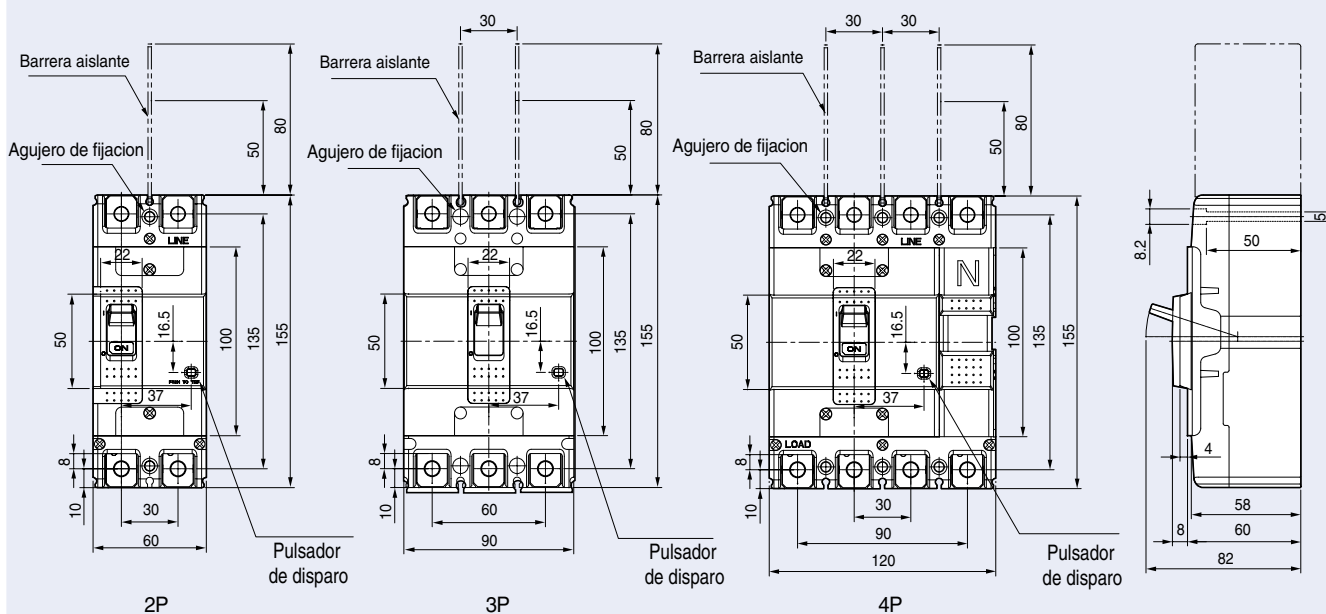
Metasol

## MCCB

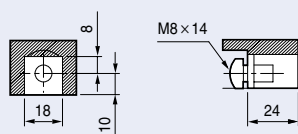
ABS125c

ABH50c

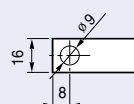
ABH125c



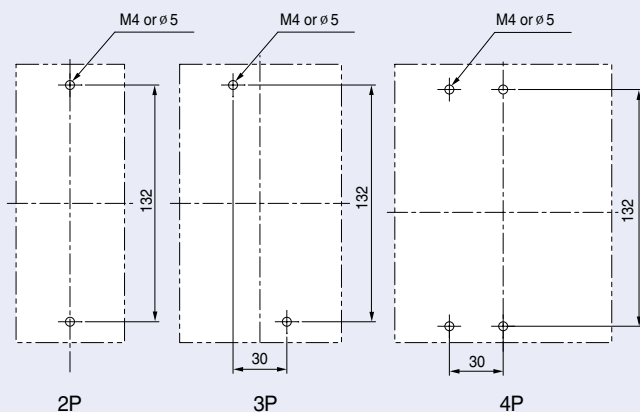
### Detalles del terminal



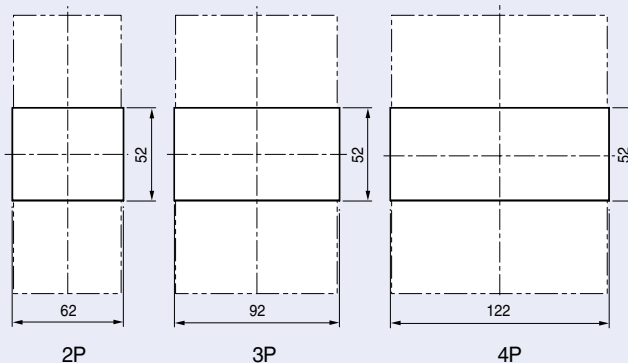
### Conexion



### Perforacion del panel



### Corte frontal del panel



## Contactos auxiliares de 30~250AF

**AX**  
 Auxiliar

**AL**  
 Alarma

**AX+AL**  
 Combinacion

**SHT**  
 Bobina de Apertura

**UVT**  
 Bobina de 0 Tension

**AX** Auxiliar  
**AL** Alarma  
**AX+AL** Combinacion

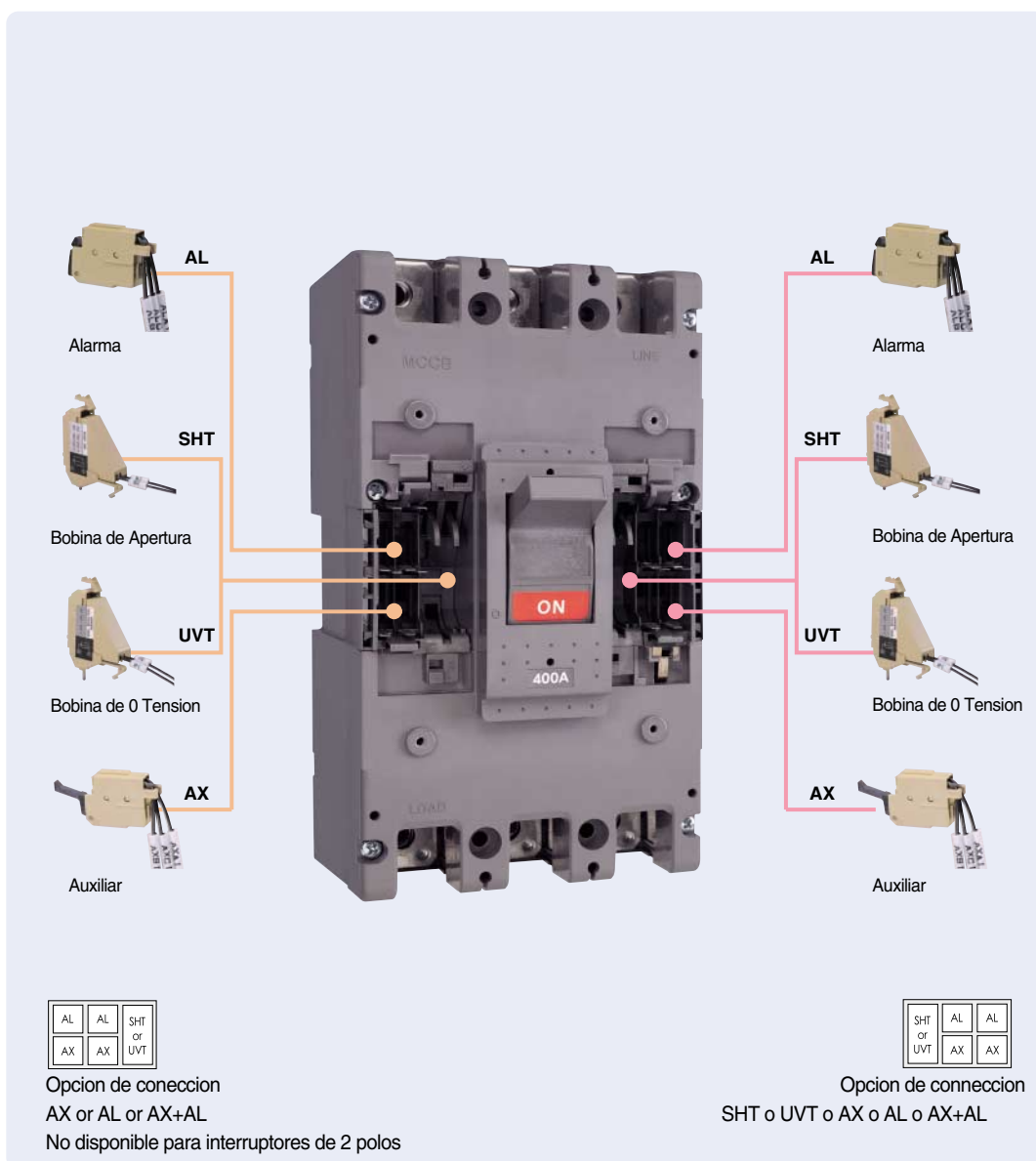
Opcion de coneccion AX o AL o AX+AL  
 Opcion no disponible para interruptor de 2 polos

Opcion de coneccion SHT o UVT  
 o AX o AL o AX+AL

### Maximos posibles

Posicion	Tipo	ABS100c		ABS125c		ABS250c
		2p	3/4p	2p	3/4p	2/3/4p
Montaje Izquierdo	AX	-	1	-	1	1
	AL	-	1	-	1	1
	AX+AL	-	1	-	1	1
Montaje Derecho	AX	1	1	1	1	1
	AL	1	1	1	1	1
	AX+AL	1	1	1	1	1
	SHT/UVT	1	1	1	1	1

## Contactos auxiliares de 400~800AF



### Maximos posibles

Position	Type	MCCB (400~800AF)
Montaje Izquierdo	AX	2
	AL	2
Montaje Derecho	SHT/UVT	1
	AX	2
Montaje Izquierdo	AL	2
	SHT/UVT	1

## Accesorios externos

