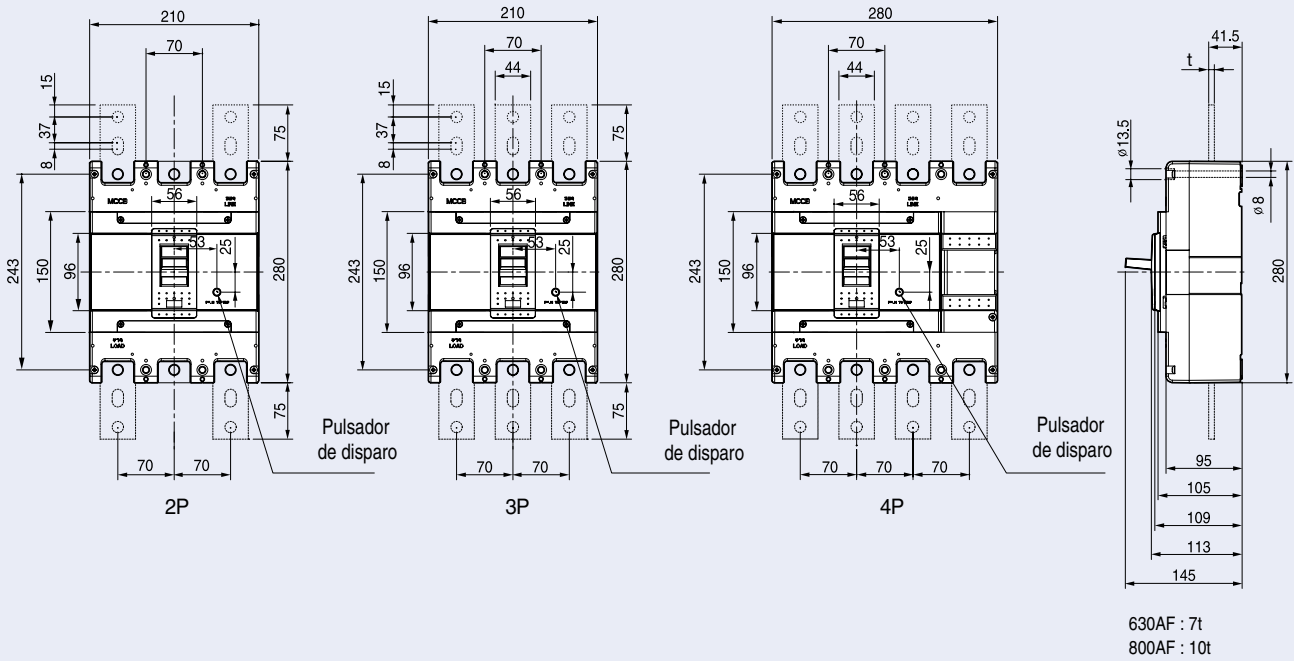


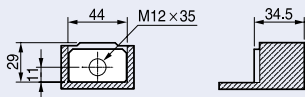
# Dimensiones

## MCCB

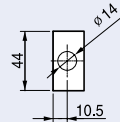
ABN800c    ABS800c    ABL800c



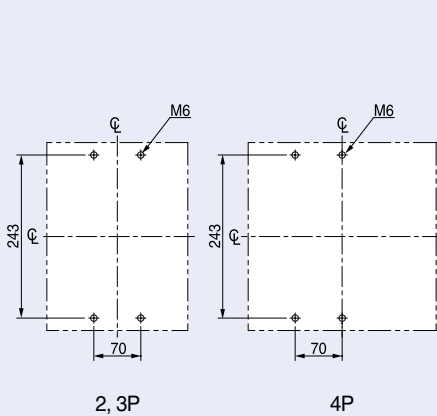
### Detalles del terminal



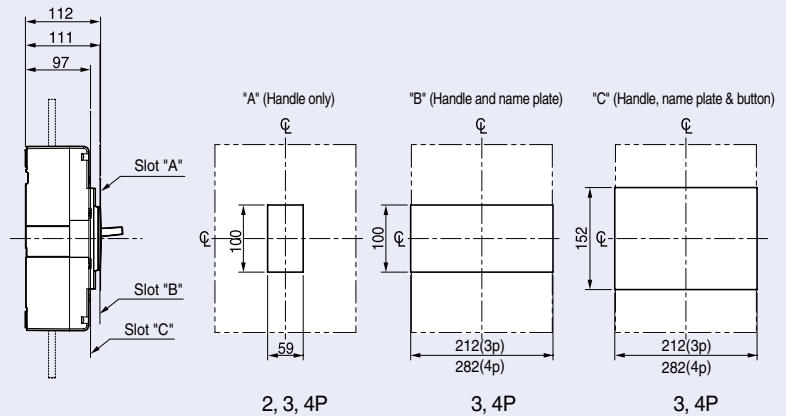
### Conexion



### Perforacion del panel



### Corte frontal del panel



## Contactos auxiliares de 30~250AF

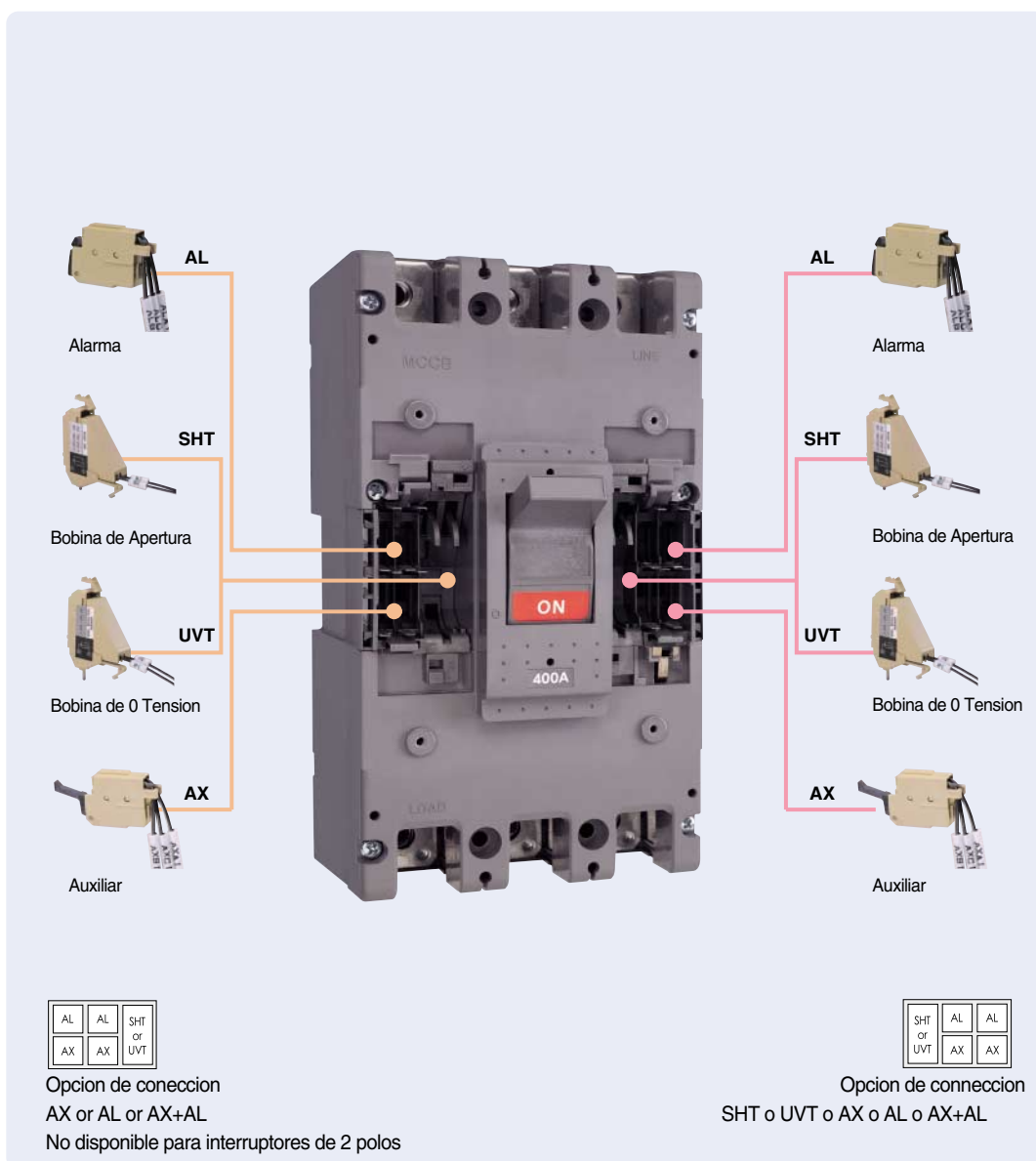
Opcion de coneccion AX o AL o AX+AL  
Opcion no disponible para interruptor de 2 polos

Opcion de coneccion SHT o UVT o AX o AL o AX+AL

### Maximos posibles

Posicion	Tipo	ABS100c		ABS125c		ABS250c
		2p	3/4p	2p	3/4p	2/3/4p
Montaje Izquierdo	AX	-	1	-	1	1
	AL	-	1	-	1	1
	AX+AL	-	1	-	1	1
Montaje Derecho	AX	1	1	1	1	1
	AL	1	1	1	1	1
	AX+AL	1	1	1	1	1
	SHT/UVT	1	1	1	1	1

## Contactos auxiliares de 400~800AF



### Maximos posibles

Position	Type	MCCB (400~800AF)
Montaje Izquierdo	AX	2
	AL	2
Montaje Derecho	SHT/UVT	1
	AX	2
Montaje Izquierdo	AL	2
	SHT/UVT	1

## Accesorios externos

