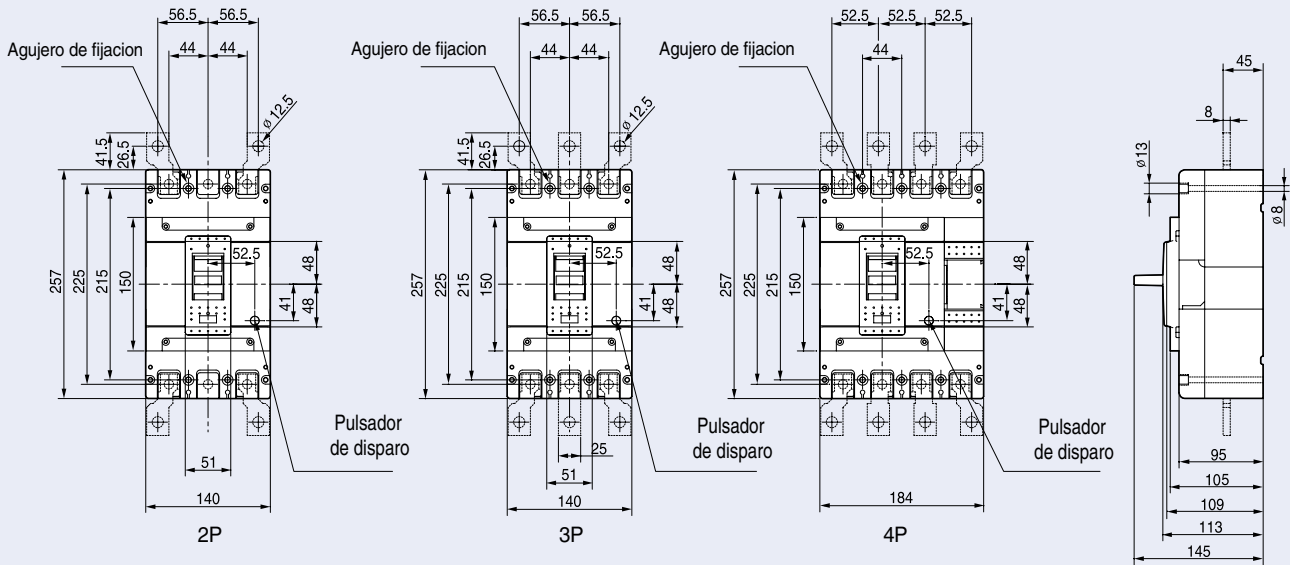


Dimensiones

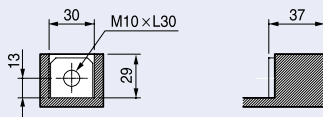
Metasol

MCCB

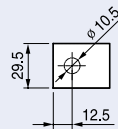
- ABN400c
- ABS400c
- ABH400c
- ABL400c



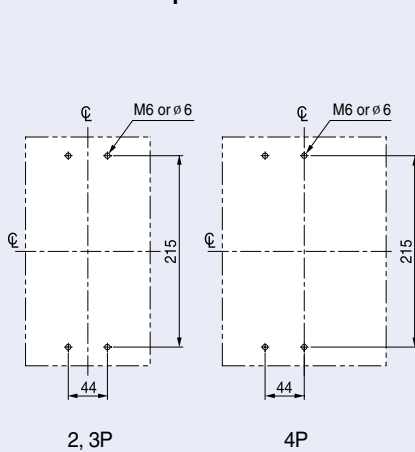
Detalles del terminal



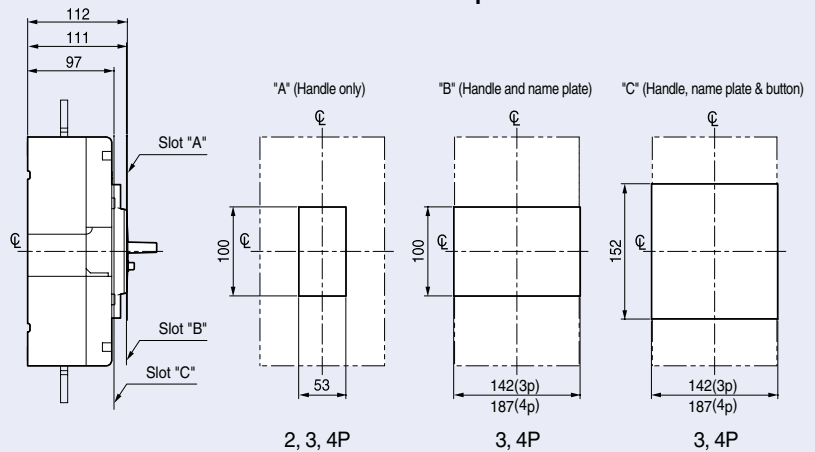
Conexion



Perforacion del panel



Corte frontal del panel



Contactos auxiliares de 30~250AF

Montaje a izquierda:
 AX: Auxiliar
 AL: Alarma
 AX+AL: Combinacion

Montaje a derecha:
 SHT: Bobina de Apertura
 UVT: Bobina de 0 Tension
 AX: Auxiliar
 AL: Alarma
 AX+AL: Combinacion

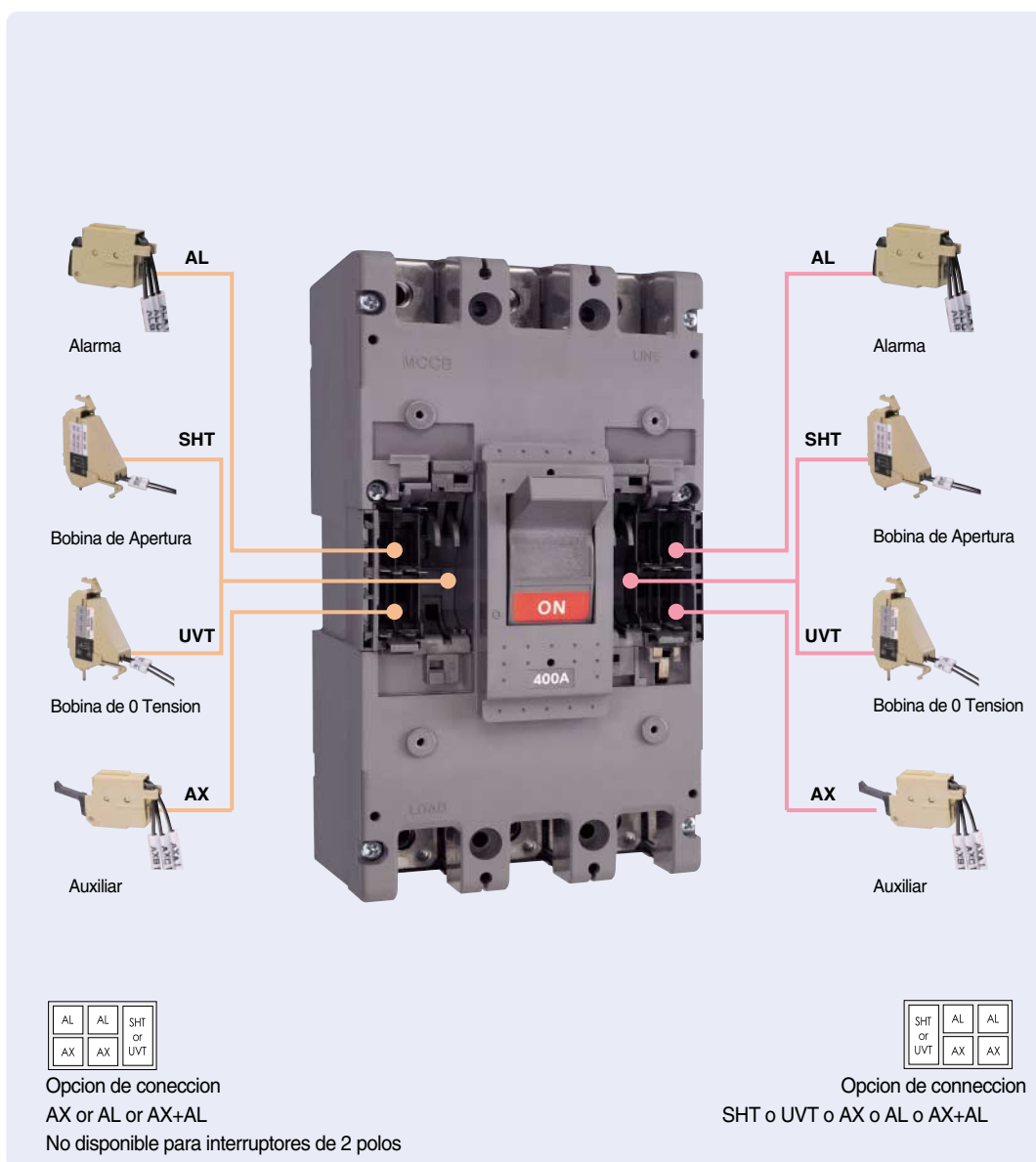
Opcion de coneccion AX o AL o AX+AL
 Opcion no disponible para interruptor de 2 polos

Opcion de coneccion SHT o UVT o AX o AL o AX+AL

Maximos posibles

Posicion	Tipo	ABS100c		ABS125c		ABS250c
		2p	3/4p	2p	3/4p	2/3/4p
Montaje Izquierdo	AX	-	1	-	1	1
	AL	-	1	-	1	1
	AX+AL	-	1	-	1	1
Montaje Derecho	AX	1	1	1	1	1
	AL	1	1	1	1	1
	AX+AL	1	1	1	1	1
	SHT/UVT	1	1	1	1	1

Contactos auxiliares de 400~800AF



Maximos posibles

Position	Type	MCCB (400~800AF)
Montaje Izquierdo	AX	2
	AL	2
Montaje Derecho	SHT/UVT	1
Montaje Izquierdo	AX	2
	AL	2
Montaje Derecho	SHT/UVT	1

Accesorios externos

