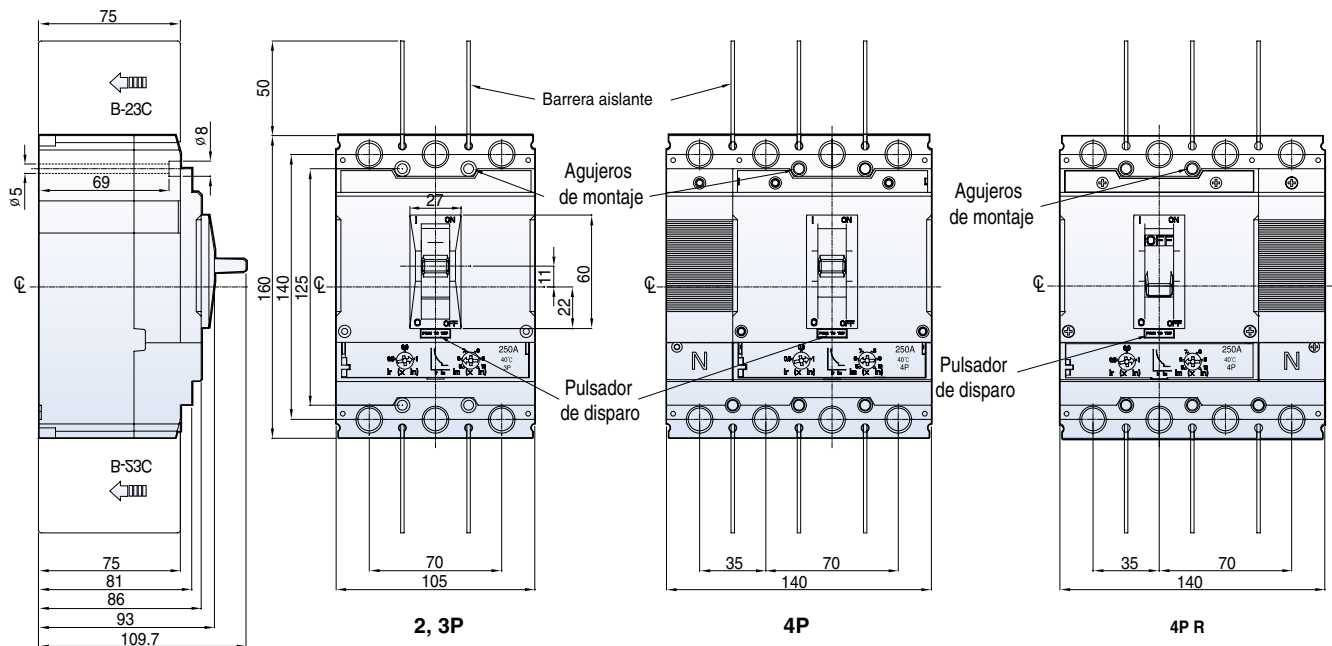


Dimensiones

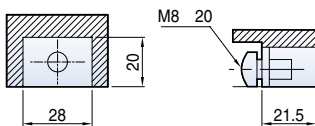
Susol

TS100/160/250

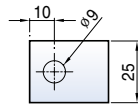
[mm]



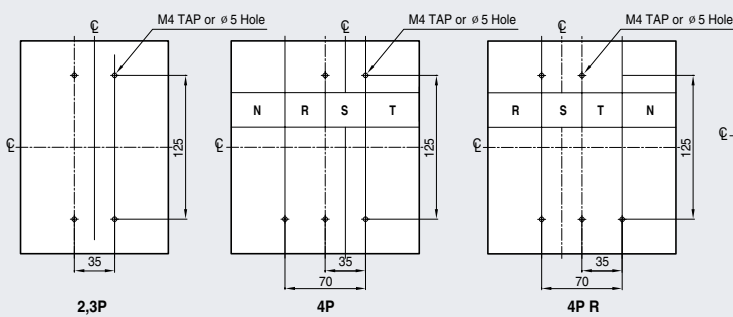
Seccion del terminal



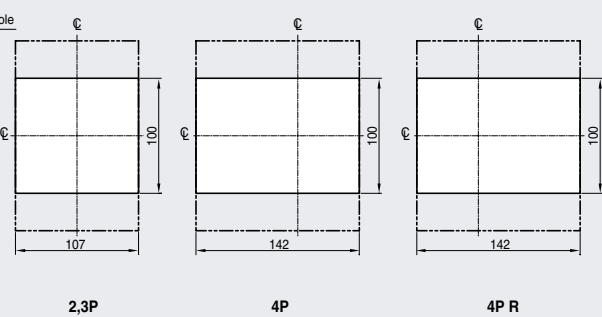
Conductor



Perforacion del panel



Corte frontal del panel



Accesorios para las series TD/TS hasta 800A

Susol

Diagrama

