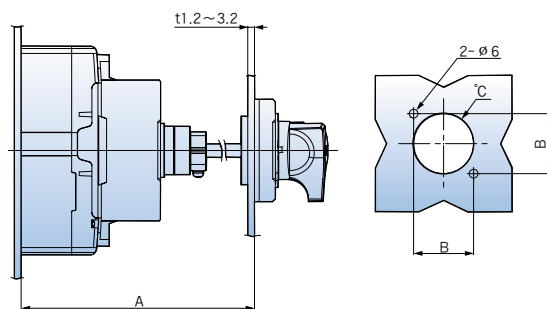


Accionamientos Rotativos

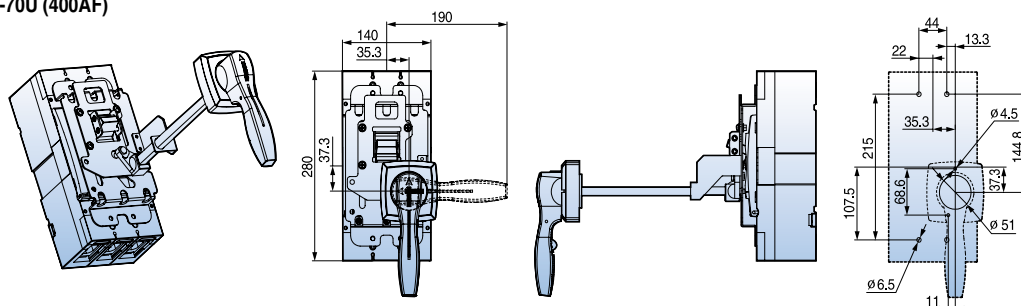
Montaje extendido (Tipo E) (30~250AF)



Tipo	A (mm)	B (mm)	C (mm)	Modelo Interruptor
EH100	min 150, max 573.5 (SHAFT469mm)	47	∅ 53	100AF
EH125	min 150, max 573.5 (SHAFT469mm)	47	∅ 53	125AF
EH250	min 150, max 571.5 (SHAFT469mm)	47	∅ 53	250AF

Montaje extendido(Tipo N, 400~800AF)

E-70U (400AF)



E-80U (800AF)

