



## RA38S

### Encoder Incremental de 3 canales de eje solido

#### Características

- Tamaño miniatura, fácil montaje
- 2 canales de salida en cuadratura (A&B) + señal de origen
- Resolución hasta 3600 pulsos por vuelta
- Diametro exterior 38mm, diametro de eje 6mm

#### Código de Pedido

RA38S **E** - **B** **4** **C** **1** - **A4** **H**

<b>Diametro Eje</b> E: 6mm	<b>Resolución</b> E-200 D-300 G-360 H-400 A-500 K-512 A4-600 AC-625 AD-750 AB-900	<b>Tensión de Alimentación</b> 5: 5V DC 4: 7~24V DC	<b>Tipo de Salida</b> E: TTL L: Line Driver F: Push-Pull C: Open Collector NPN	<b>Ancho de Pulso Origen</b> 1: 1T 2: 1/2T 3: 1/4T	<b>Cantidad de Hilos</b> A4: 5 hilos C6: 8 hilos	<b>Longitud de Cable</b> H: 1.0m K: 1.5m
-------------------------------	--	---	--	---	--	--

AJ-720 A5-800 B-1000 J-1024  
A8-1200 L-1250 AU-1440 AW-1500 AH-1600 AA-1800  
T-2000 U-2048 V-2400 W-2500 AM-3000 AP-3600

#### Nota:

- 1 El tipo Line Driver sólo esta disponible en 5VCC
- 2 Las resoluciones con fondo gris no estan disponibles para ancho de pulso de señal de origen = 1T

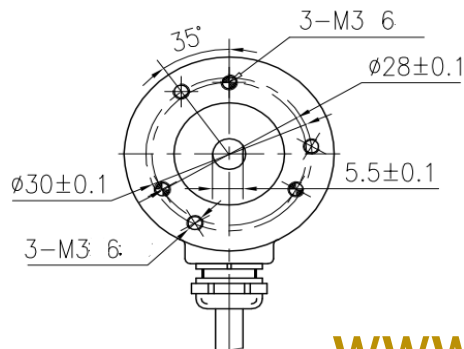
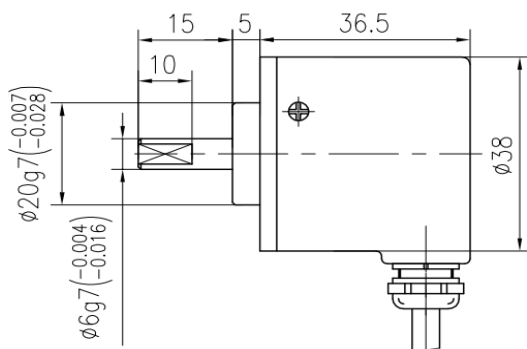
#### Especificaciones Técnicas

Parametro	Valor Tipico	Nota
Tensión de Alimentación	DC 5V / 7-24V ( $\pm 10\%$ )	(*1) La maxima respuesta en frecuencia esta dada por la maxima velocidad de rotación
Máxima Respuesta en Frecuencia	150 kHz	
Máxima Velocidad de Rotación (*1)	3000 rpm	
Consumo de Corriente Máximo	60mA (S/carga en el eje)	
Máximo tiempo Asc-Desc	200ns (Line Driver)	
Máximo tiempo Asc-Desc	1us (Otras Salidas)	
Temperatura de Trabajo	-20 ~ 85°C (s/congelar)	
Temperatura de Almacenamiento	-20 ~ 85°C (s/congelar)	
Grado de Proteccion	IP54	

#### Conexionado

Color de Cable	Verde	Blanco	Amarillo	Rojo	Negro	Malla	Marrón	Gris	Naranja
Salida Line Driver	A+	B+	Z+	Vcc	0V	NC	A-	B-	Z-
Otras Salidas	A	B	Z	Vcc	0V	NC	n/a	n/a	n/a

#### Dimensiones



Todas las dimensiones en mm, a menos que sea especificado, tolerancia:  $\pm 0.5\text{mm}$

#### Forma de Onda de la Salida

