

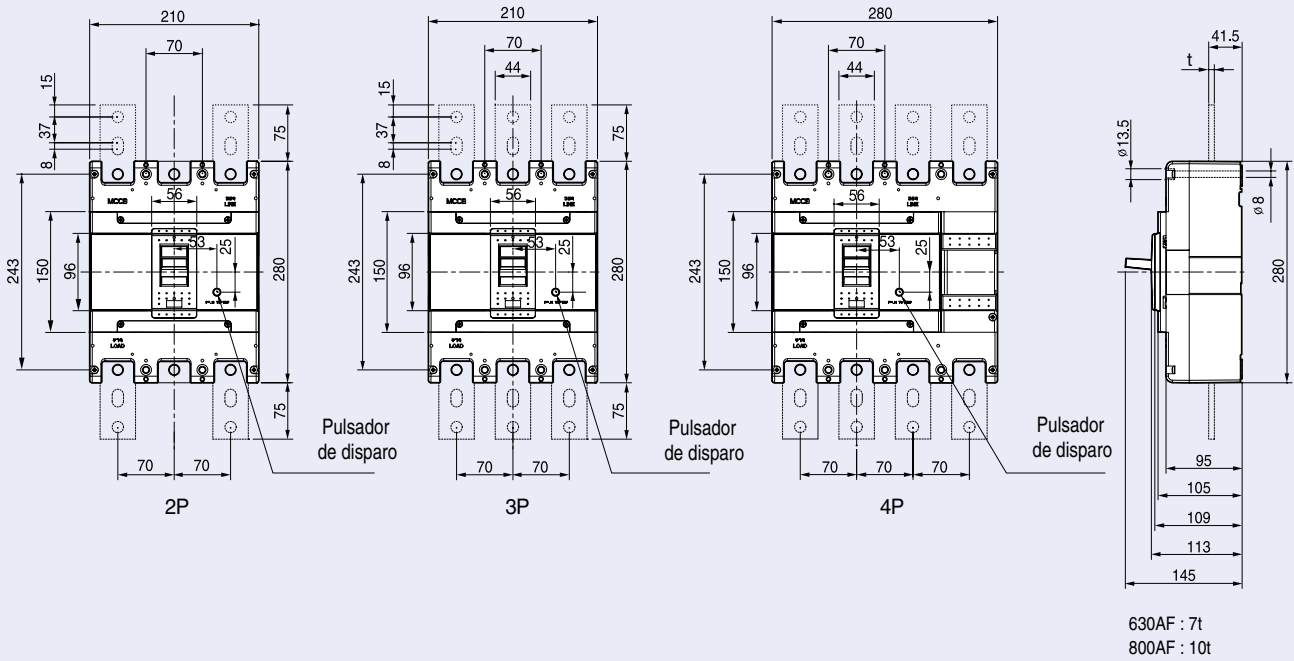
Dimensiones

MCCB

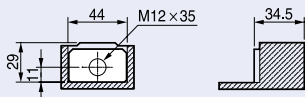
ABN800c

ABS800c

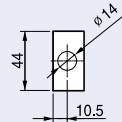
ABL800c



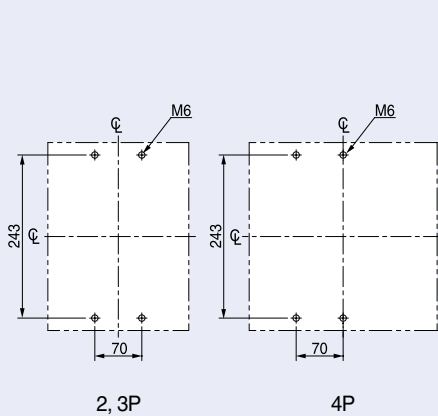
Detalles del terminal



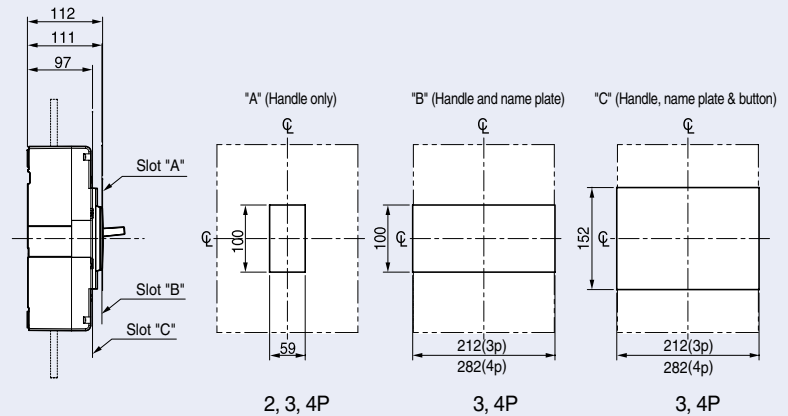
Conexion



Perforacion del panel



Corte frontal del panel



Contactos auxiliares de 30~250AF

AX
 Auxiliar

AL
 Alarma

AX+AL
 Combinacion

SHT
 Bobina de Apertura

UVT
 Bobina de 0 Tension

AX Auxiliar
AL Alarma
AX+AL Combinacion

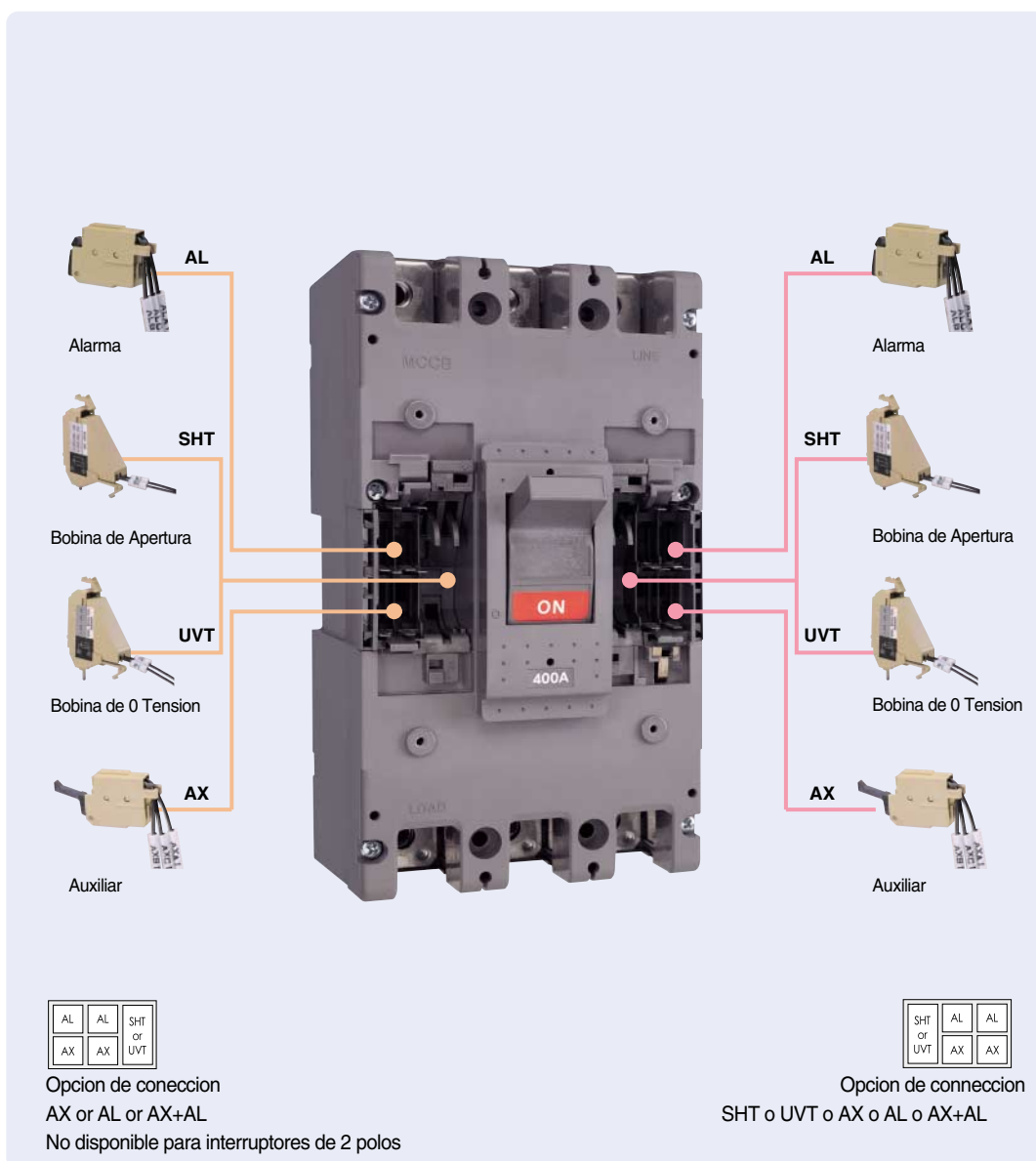
Opcion de coneccion AX o AL o AX+AL
 Opcion no disponible para interruptor de 2 polos

Opcion de coneccion SHT o UVT
 o AX o AL o AX+AL

Maximos posibles

| Posicion | Tipo | ABS100c | | ABS125c | | ABS250c |
|-------------------|---------|---------|------|---------|------|---------|
| | | 2p | 3/4p | 2p | 3/4p | 2/3/4p |
| Montaje Izquierdo | AX | - | 1 | - | 1 | 1 |
| | AL | - | 1 | - | 1 | 1 |
| | AX+AL | - | 1 | - | 1 | 1 |
| Montaje Derecho | AX | 1 | 1 | 1 | 1 | 1 |
| | AL | 1 | 1 | 1 | 1 | 1 |
| | AX+AL | 1 | 1 | 1 | 1 | 1 |
| | SHT/UVT | 1 | 1 | 1 | 1 | 1 |

Contactos auxiliares de 400~800AF



Maximos posibles

| Position | Type | MCCB (400~800AF) |
|-------------------|---------|---------------------|
| Montaje Izquierdo | AX | 2 |
| | AL | 2 |
| Montaje Derecho | SHT/UVT | 1 |
| | AX | 2 |
| Montaje Izquierdo | AL | 2 |
| | SHT/UVT | 1 |

Accesorios externos

