

Contactos auxiliares de 125A~250A

Izquierdo

- AX**: Contacto Auxiliar
- AL**: Contacto de Alarma
- AX+AL**: Contacto Combinado

Derecho

- SHT**: Bobina de Apertura
- UVT**: Bobina 0 tension
- AX**: Contacto Auxiliar
- AL**: Contacto Alarma
- AX+AL**: Contacto Combinado

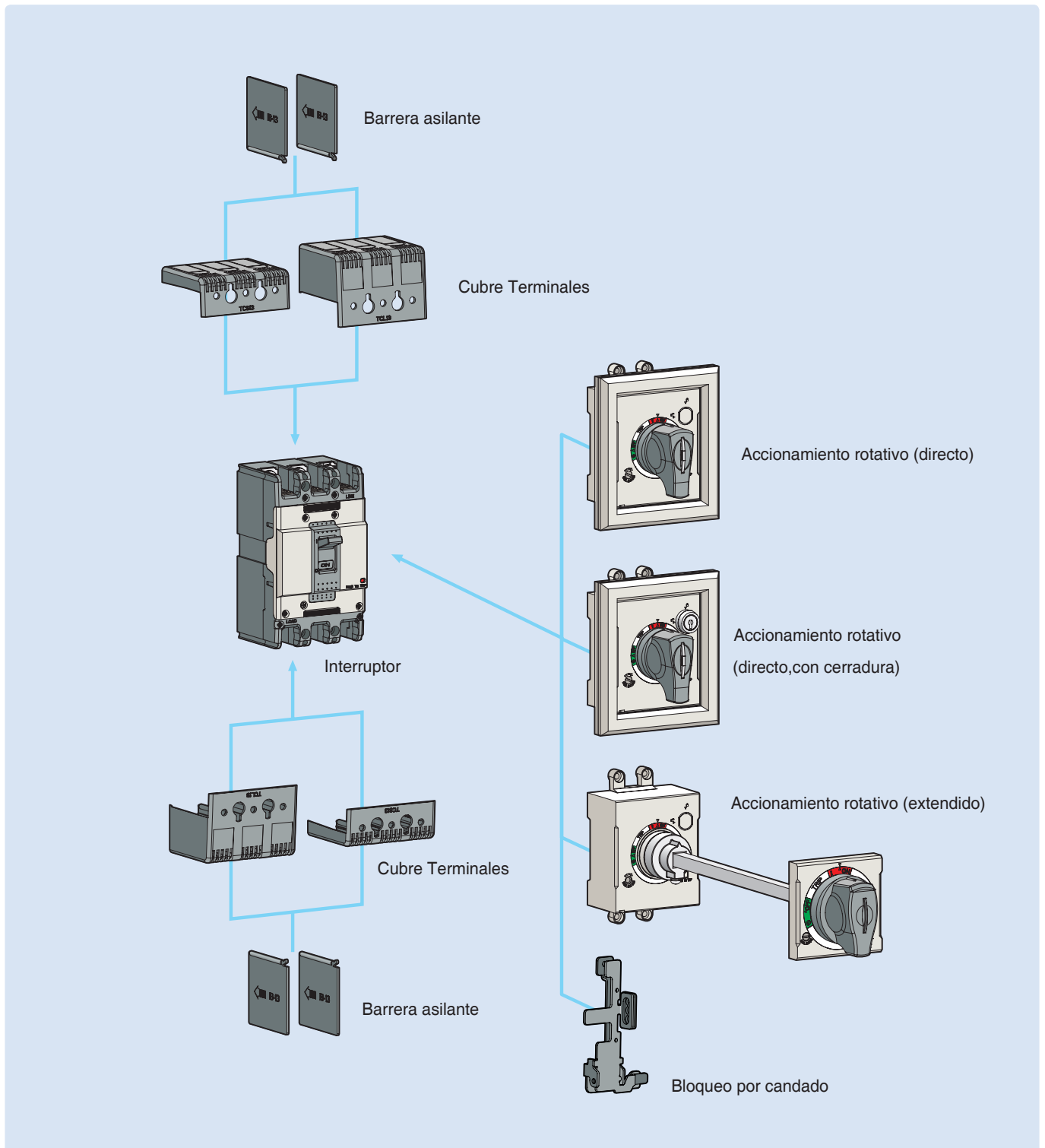
Es posible conectar AX o AL o AX+AL
Opcion no disponible para interruptores de 2 polos

Es posible conectar SHT o UVT o AX o AL o AX+AL

Maximos posibles

Posicion	Tipo	3/4 polos
Lado Izquierdo	AX	1
	AL	1
	AX+AL	1
Lado Derecho	AX	1
	AL	1
	AX+AL	1
	SHT/UVT	1

Accesorios externos

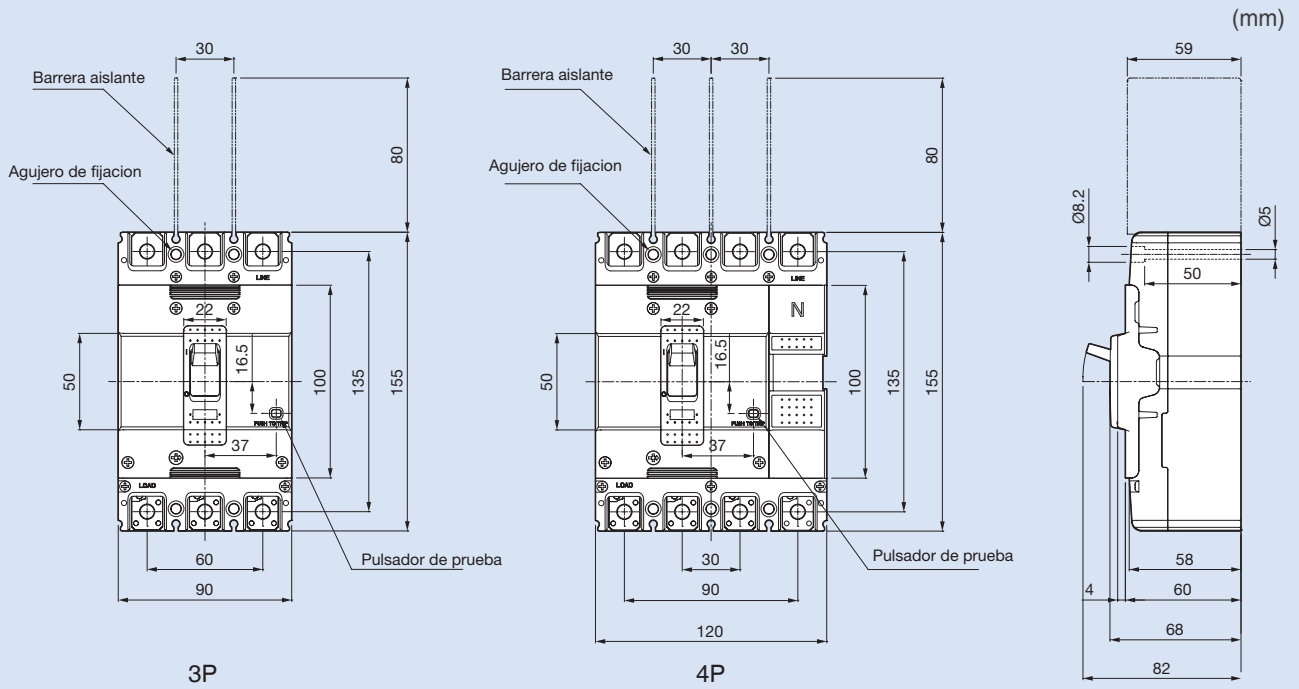


Dimensiones

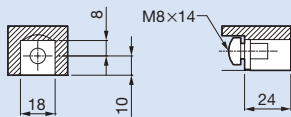
Metasol

MCCB

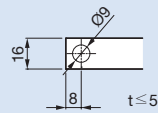
ABS125c



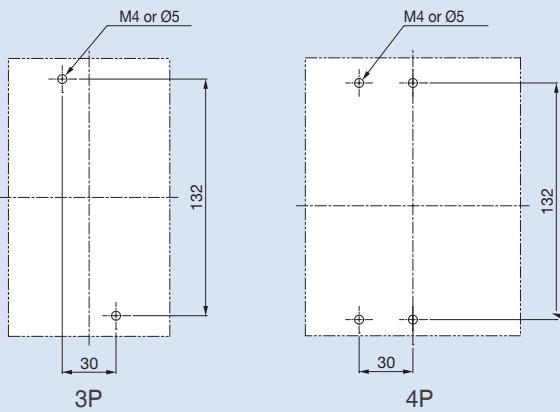
Detalles de terminal



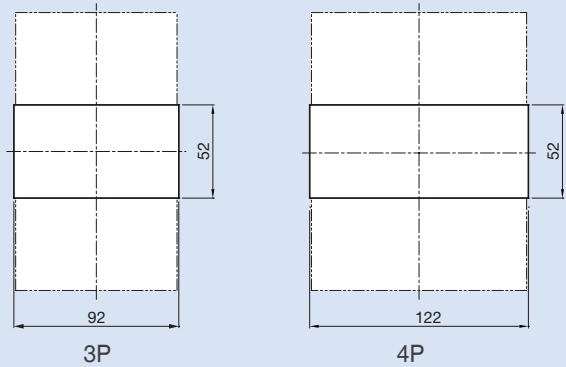
Conexion



Perforacion del panel



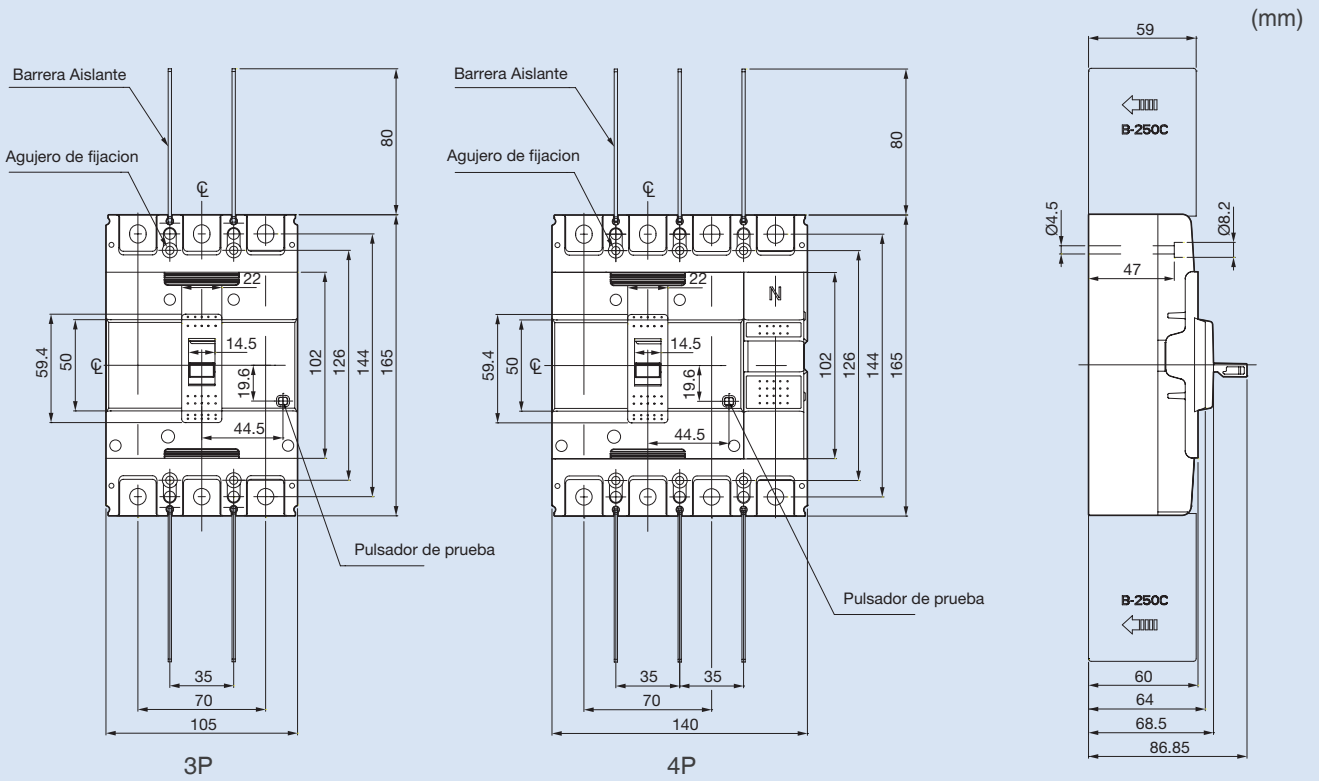
Calado de panel



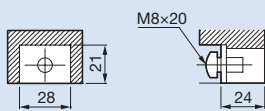
Dimensiones

MCCB

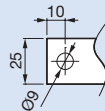
ABS250c



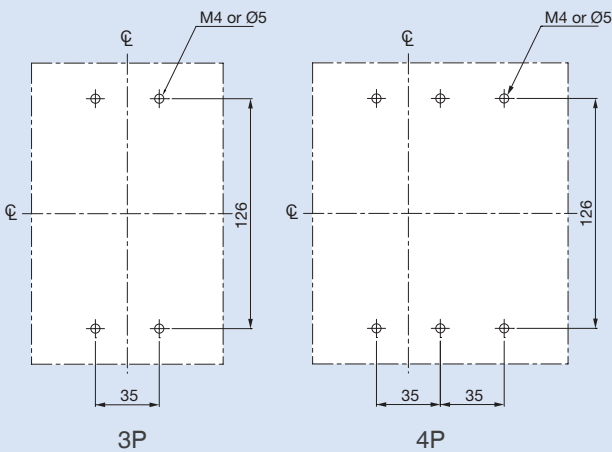
Detalles de terminal



Conexion



Perforacion del panel



Calado de panel

