

ATS4 Interruptor de Transferencia Automática

Introducción

- El interruptor de transferencia automática ATS 4 posee un control lógico incorporado que permite integrar la interrupción electromecánica automática, la detección de presencia de tensión, la detección de frecuencia, la interfase de comunicación, las funciones electromecánicas de enclavamiento y el control remoto de emergencia.
- El panel de control lógico opera el accionamiento mecánico para lograr el almacenamiento de energía en el resorte del motor, la liberación instantánea de la aceleración, rápido acceso a los sub circuitos y a los circuitos de conversión, esto permite asegurar el estado y mejorar el rendimiento de sus propiedades eléctricas y mecánicas.
- Los interruptores ATS4 tienen un diseño sólido y compacto con carcasa metálica, los componentes de conmutación de la carcasa están fabricados en resina de poliéster insaturado de fibra de vidrio, con fuertes propiedades dieléctricas, brindando protección y confiabilidad en la seguridad de la operación.
- El interruptor conmuta en forma automática entre la alimentación principal y la alimentación de emergencia ante la falta de una o más fases de uno de los sistemas.
- El diseño del interruptor ATS4 es creativo, de tamaño reducido y debido a sus funcionalidades es una opción ideal en muchas situaciones.

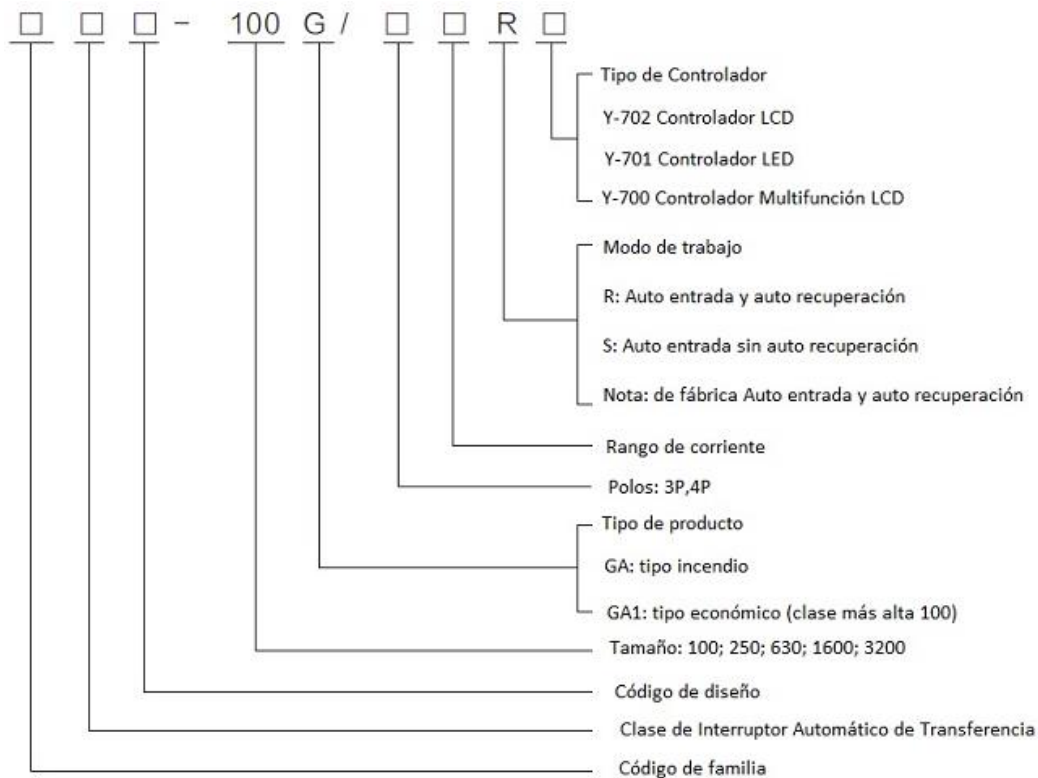
Certificaciones

- IEC60947-1(1998)/GB/T4048.11-2002 “Interruptores y equipamiento de control en general en BT”
- IEC60947-3(1999)/GBI4048.3-2002 “Interruptores y equipamiento de control, seccionadores y combinaciones de fusibles eléctricos en BT”
- IEC60947-6(1999)/GBI14048.11-2002 “Interruptores y equipamiento de control multifuncional, interruptores de transferencia automática en BT”

Características técnicas

Tamaño	100								250					630					1600				3200							
Rango de corriente In (A)	16	20	25	32	40	50	63	80	100	125	160	200	225	250	315	350	400	500	630	800	1000	1250	1600	2000	2500	3200				
Tensión de aislación Ui	690V													800V																
Tensión de impulso Uimp	8kV																													
Rango de tensión de trabajo Ue	AC400V																													
Categoría de uso	AC-33B													AC-33iB																
Capacidad de conexión de corto circuito	8kA								17kA					26kA					67,5kA											
Corriente de corta duración admisible	5kA/30ms								10kA/60ms					12,6kA/60ms					32kA/60ms											
Tiempo de transferencia I-II o II-I	2,5s								0,6s									1,2s			1,8s		2,4s							
Tensión de control	DC24 - 48, 110, 220VAC																													
Rango de frecuencia	Arranque	20W								325W					355W					400W		440W		600W						
	Normal	20W								62W					74W					90W		98W		120W						
Peso (kg) 4P	3,4								6		7,6			15,8		16,8			36		36		37		38,6		55		61	67

Código del interruptor



Aplicaciones

El interruptor de transferencia automática ATS4 está diseñado para redes de CA50HZ, tensiones de 380VCA y rangos de corriente de 16A a 3200A, para redes primarias y de emergencia o en la utilización de generadores para conmutación de alimentación.

Estos productos se utilizan ampliamente en hospitales, bancos, arquitecturas de gran altura ya que en muchos casos es imprescindible mantener alimentados los sistemas.

Dimensiones (20 a 1600A)

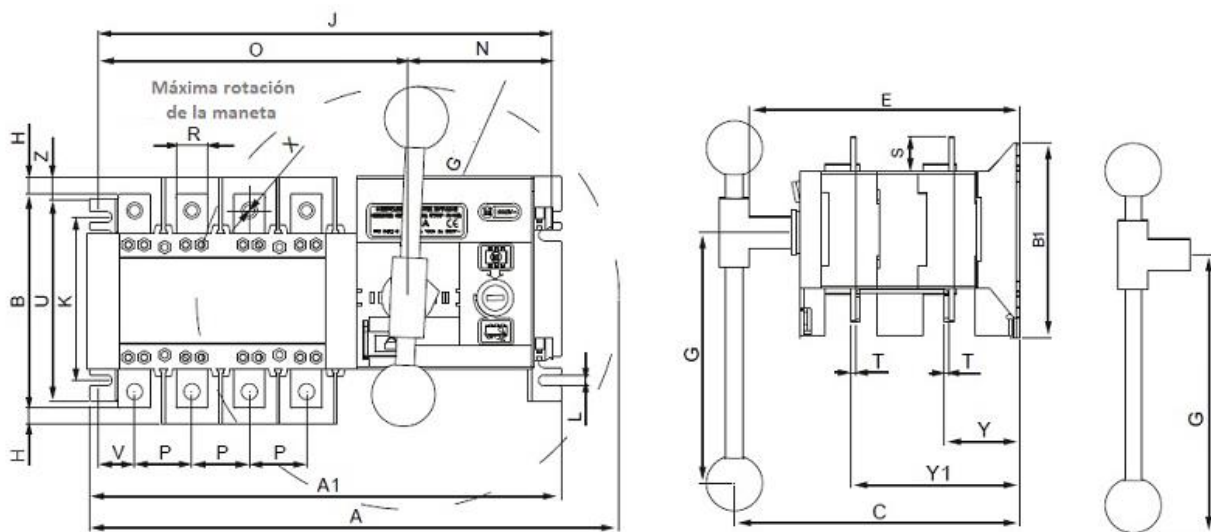


Diagrama de instalación (20A a 1600A)

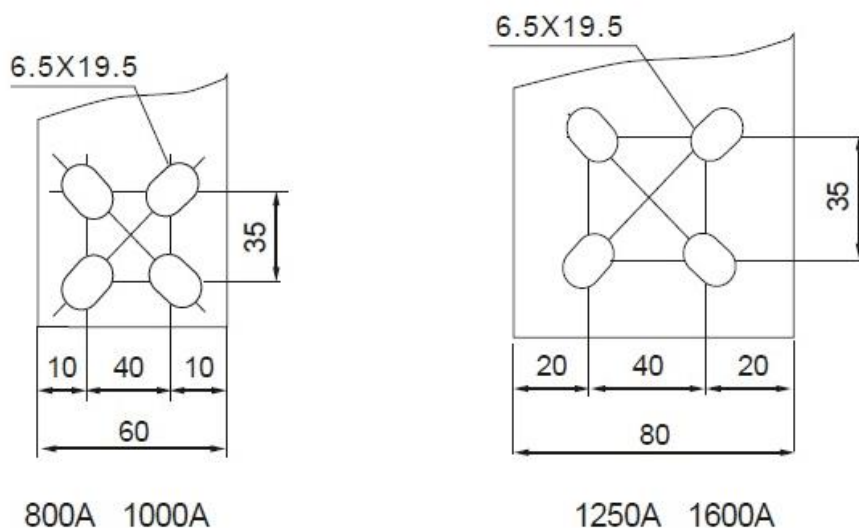
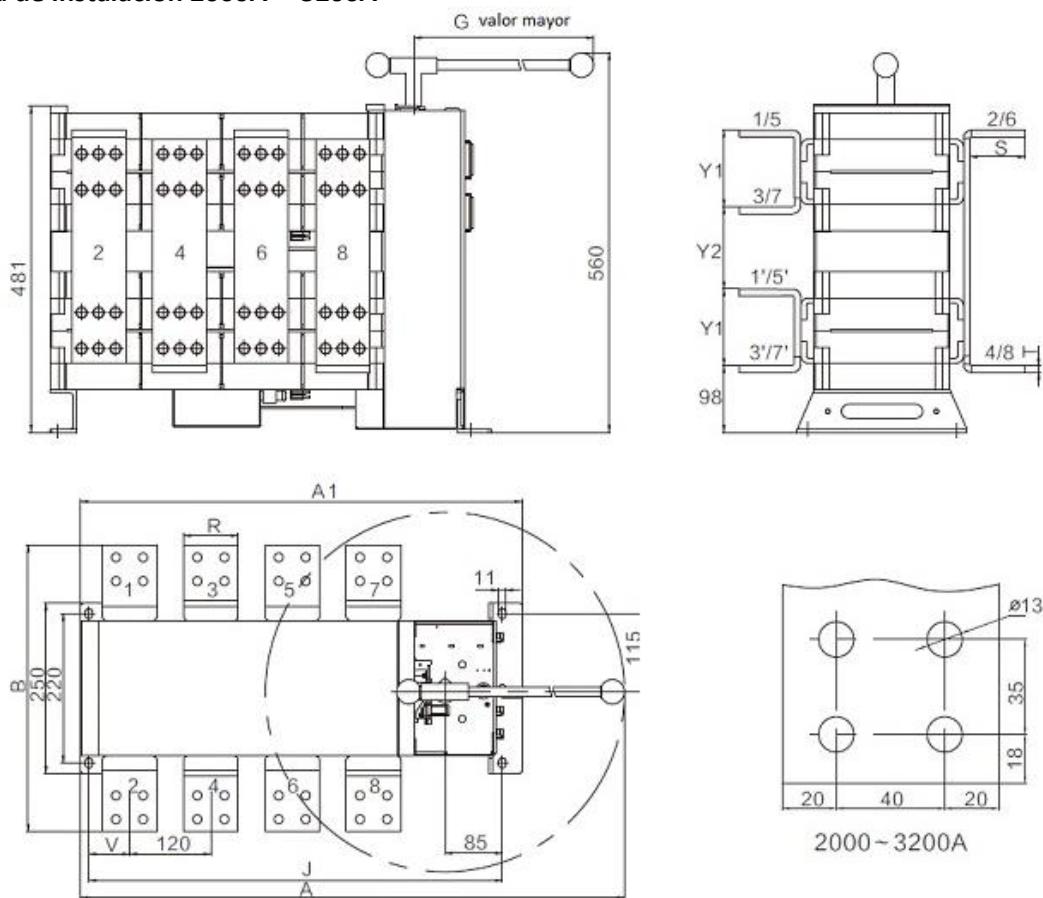


Tabla Dimensiones

In	Dimensiones Totales								Instalación del Interruptor										Terminal de conexión				
	A	A1	B	B1	C	E	G	H	J	K	L	N	O	P	R	S	T	U	V	φ	X	Y	Y1
20A	279	243	106	103	169	145	115	19	229	85	7	76	153	30	14	18	2.5	103	20	6	41	94	3
40A	279	243	106	103	169	145	115	19	229	85	7	76	153	30	14	18	2.5	103	20	6	41	94	3
63A	279	243	106	103	169	145	115	19	229	85	7	76	153	30	14	18	2.5	103	12	6	41	94	3
80A	279	243	106	103	169	145	115	19	229	85	7	76	153	30	14	18	2.5	103	12	6	41	94	3
100A	279	243	106	103	169	145	115	19	229	85	7	76	153	30	14	18	2.5	103	12	6	41	94	3
125A	322	300	135	128	230	189	115	10	284	102	7	91	190	36	20	25	3.5	127	18	9	55	125	4
160A	322	300	135	128	230	189	115	10	284	102	7	91	190	36	20	25	3.5	127	18	9	55	125	4
250A	406	362	163	142	230	189	143	4	343	80/102	7	91	252	36	25	30	3.5	142	15	11	57	125	11
400A	552	433	234	222	230	273	189	14	416	180	9	93	323	50	40	38	5	222	18	13	83	193	19
630A	552	433	250	222	284	273	189	14	416	99/180	9	93	323	65	40	45	6	222	18	13	83	193	19
800A	760	633	328	250	284	350	443	28	613	220	11	87	526	65	60	64	8	250	31	13	109	254	54
1000A	760	633	328	250	363	350	443	28	613	220	11	87	526	120	60	64	8	250	31	13	109	254	54
1250A	760	633	336	250	363	350	443	28	613	220	11	87	526	120	80	68	8	250	21	13	110	254	54
1600A	760	633	336	250	363	350	443	28	613	220	11	87	526	120	80	68	10	250	21	13	110	255	54

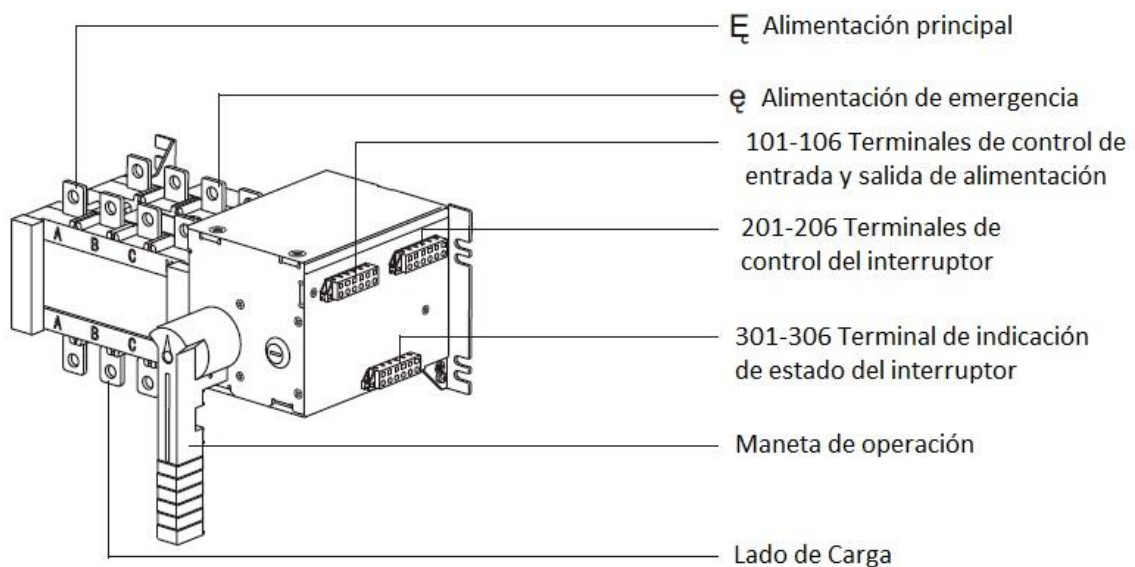
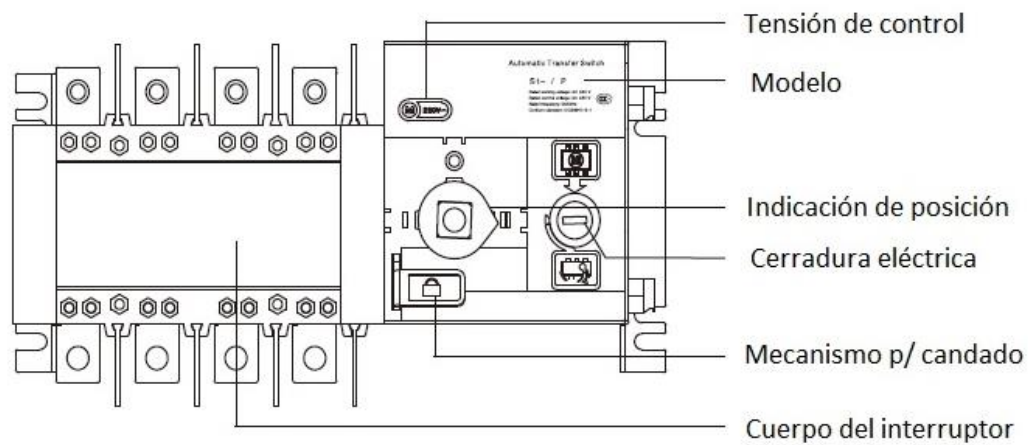
Diagrama de instalación 2000A ~ 3200A



Dimensiones de instalación 2000A ~ 3200A

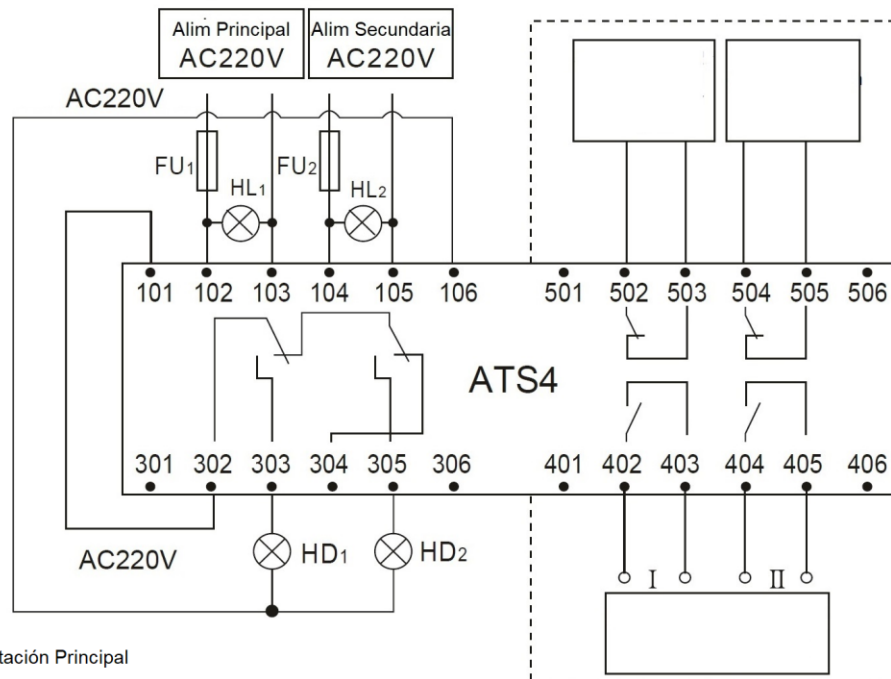
Modelo	A	A1	B	G	J	R	S	T	V	Y1	Y2
2000A/3P	785	537	423	360	496	80	81	10	56	113	121
2000A/4P	1080	651	423	540	610	80	81	10	60	113	121
2500A/3P	785	537	433	360	496	80	81	15	56	118	116
2500A/4P	1080	651	433	540	610	80	81	15	60	118	116
3200A/3P	785	537	443	360	496	80	81	20	56	123	111
3200A/4P	1080	651	443	540	610	80	81	20	60	123	111

Estructura del interruptor



Conexión auxiliar

- Conexión Modo Manual Remoto



HL1: Presencia Alimentación Principal

HL2: Presencia Alimentación Secundaria

HD1: Indicación Salida Principal

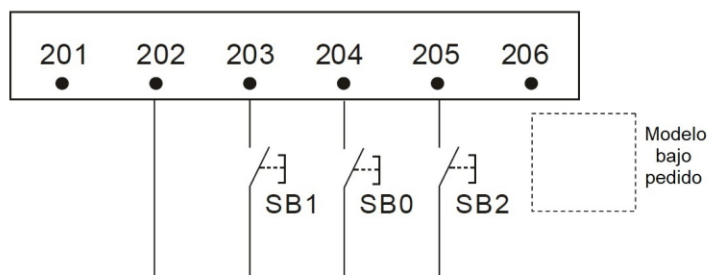
HD2: Indicación Salida Secundaria

SB0: Pulsador para posición "0"

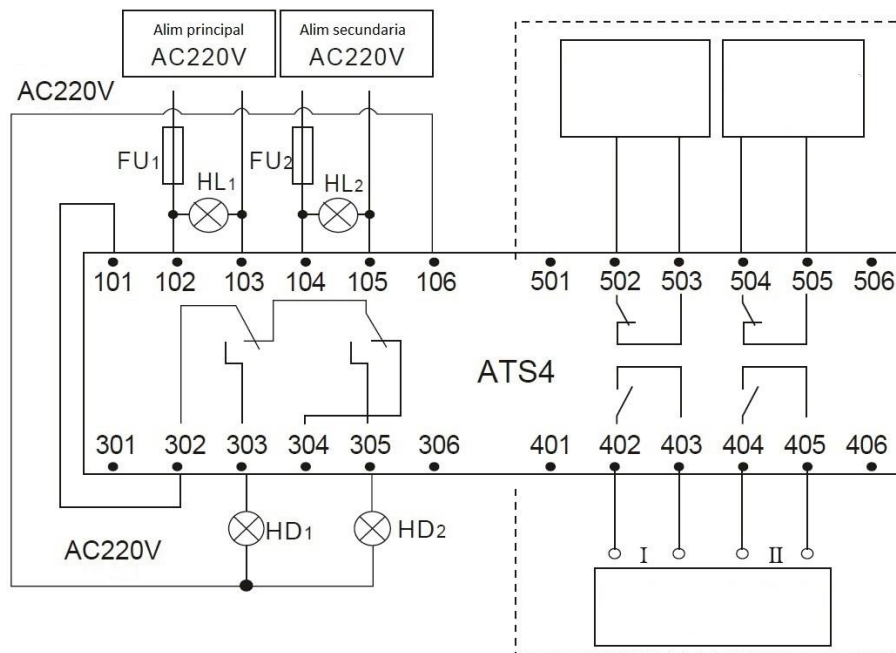
SB1: Pulsador para posición Alim Principal

SB2: Pulsador para posición Alim Secundaria

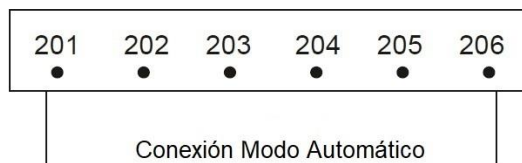
FU1,FU2: Fusibles 2A



Conexión Modo Automático hasta 3200A



- HL1 Presencia Alimentación Principal
- HL2 Presencia Alimentación Secundaria
- HD1 Indicación Salida Principal
- HD2 Indicación Salida Secundaria



FU1,FU2
Fusibles 2A



Modelo
bajo
pedido