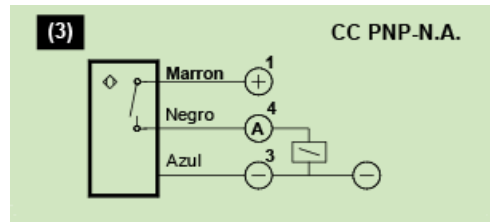
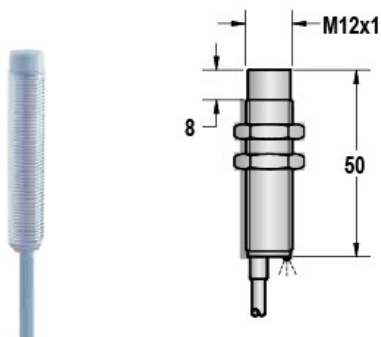


I1CN-M1208P-O3U2

**SENSOR DE PROXIMIDAD
INDUCTIVO**



Diametro		M12
• Rasante	○ Saliente	□ Semi-Rasante
Distancia de sensado Sn:mm		8mm
Material del cuerpo		Latón Niquelado
• Con Led	○ Sin Led	•
Tension de trabajo		10-30VDC
Ripple		<10%
Corriente sin carga		<10mA
Max corriente de carga		200mA
Corriente de fuga		<0,01mA
Caida de tension		<2,0V
Frecuencia de conmutacion		500HZ
Tiempo de respuesta		0,5ms / 0,5ms
Histeresis de conmutacion		<15%(Sr)
Precision de repeticion		<1,0%(Sr)
Grado de proteccion		IP67
Temperatura de operacion		-25°C-+ 70°C
Deriva de temperatura		<10%(Sr)
Proteccion contra corto circuito e inversion de polaridad		SI
Punto de disparo por sobrecarga		220mA
Material de la cara activa		PBT
Cable 2M(PVC)		4Ø 3x0,15 / 4Ø 4x0,15
Modelo de producto		
CC 3 Hilos 10-30V NPN N.A		
CC 3 Hilos 10-30V NPN N.C		
CC 3 Hilos 10-30V PNP N.A		I1CN-M1208P-O3U2
CC 3 Hilos 10-30V PNP N.C		
CC 4 Hilos 10-30V Programable PNP(N.A & N.C)		
CC 4 Hilos 10-30V Programable NPN(N.A & N.C)		
CC 2 Hilos 10-60V NA		
CC 2 Hilos 10-60V NC		
CC 3 Hilos 10-55V NPN N.A		
CC 3 Hilos 10-55V NPN N.C		
CC 3 Hilos 10-55V PNP N.A		
CC 3 Hilos 10-55V PNP N.C		
CC 3 Hilos 5-36V NPN N.A		
CA 3 Hilos 5-36V NPN N.C		
CC 3 Hilos 5-36V PNP N.A		
CC 3 Hilos 5-36V PNP N.C		
CC 4 Hilos 5-36V Programable PNP (NA & NC)		
CC 4 Hilos 5-36V Programable NPN (NA & NC)		